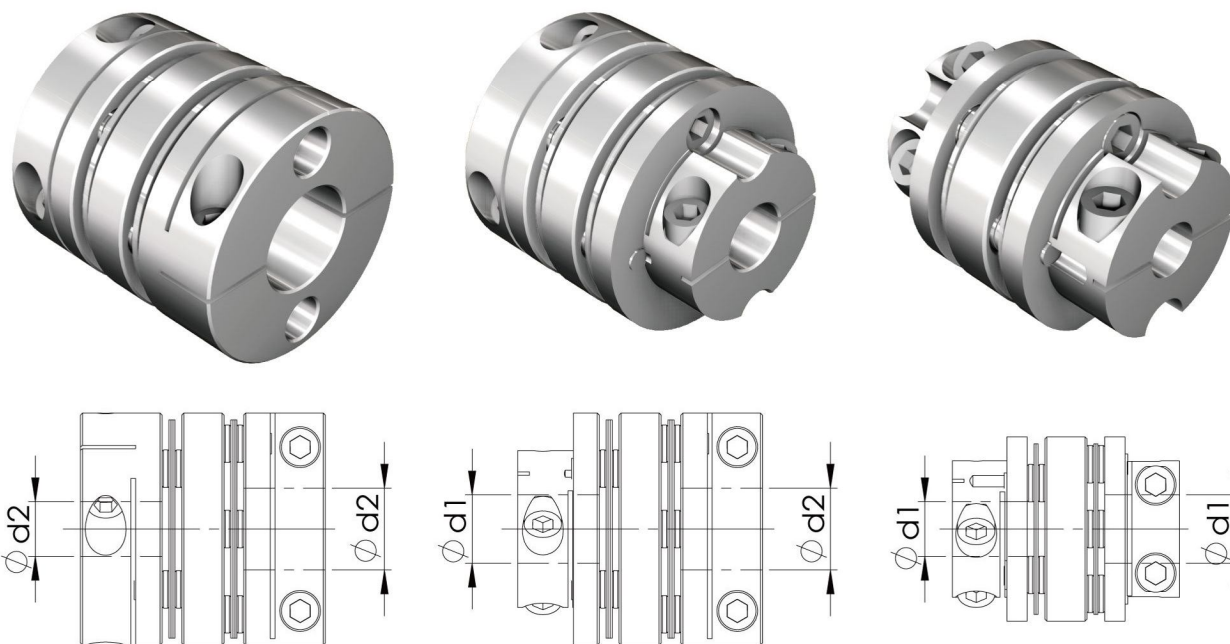


# SGL-C 鋼片型/夾緊式/長型撓性聯軸器

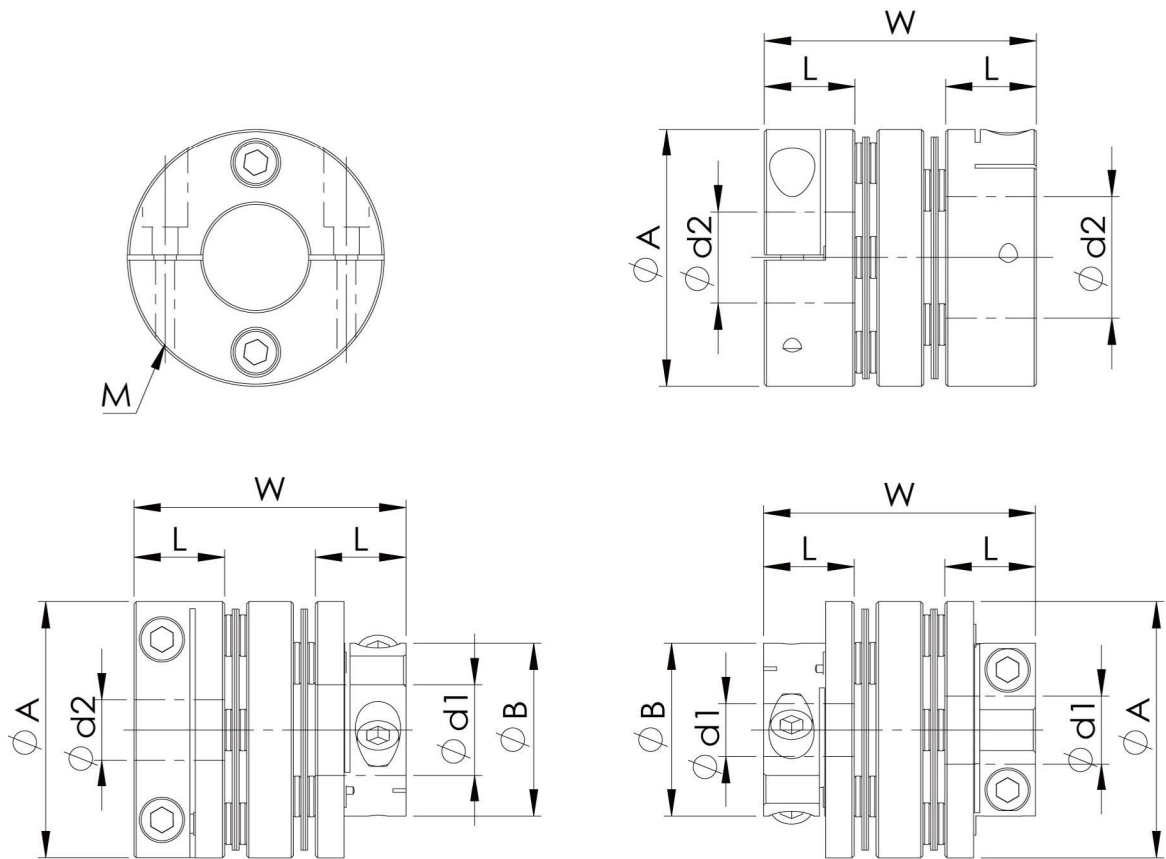
特性：

- 適：中小型伺服馬達精密定位傳動。
- 雙組簧片式。低慣性、無背隙。
- 可容少許偏心、偏角和軸向偏差。
- 固定：夾鉗螺絲。 本體材質：鋁合金。



規格	$\phi d1$	$\phi d2$
圖示		
SGL27C	4 ~ 6.35	7 ~ 10
SGL34C	6 ~ 9	10 ~ 14
SGL40C	8 ~ 10	11 ~ 16
SGL45C	10 ~ 12	14 ~ 19
SGL50C	12 ~ 16	17 ~ 22
SGL57C	12 ~ 17	19 ~ 24
SGL65C	16 ~ 20	22 ~ 28

# SGL-C 鋼片型/夾緊式/長型撓性聯軸器



尺寸

型號	φ A	φ B	L	W	φ d1x φ d2		鎖緊扭矩	
					標準孔徑(H8)		M	kgf-cm
					φ d1	φ d2		
SGL-27C	27	20	11	33.5	4 ~ 6.35	7 ~ 10	4 - M3	-
SGL-34C	34	23	12	36	6 ~ 9	10 ~ 14	4 - M3	-
SGL-40C	40	27	15	46	8 ~ 10	11 ~ 16	4 - M4	35
SGL-45C	45	34	15	46	10 ~ 12	14 ~ 19	4 - M4	35
SGL-50C	50	40	20	59	12 ~ 16	17 ~ 22	4 - M5	-
SGL-57C	57	45	20	59	12 ~ 17	19 ~ 24	4 - M5	-
SGL-65C	65	50	24	71	16 ~ 20	22 ~ 28	4 - M6	-

性能

型號	常用扭矩 (N . m)	最大扭矩 (N . m)	最高迴 轉速 (min-1)	慣性 (Kg.m <sup>2</sup> )	容許偏 心量 (mm)	容許角 偏差 (°)	容許軸 向位差 (mm)	質量 (g)
SGL-27C	2	4	10000	4.7x10 <sup>-6</sup>	0.15	2°	±0.33	-
SGL-34C	5	10		1.4x10 <sup>-5</sup>	0.17		±0.4	-
SGL-40C	7	14		3.1x10 <sup>-5</sup>	0.22		±0.5	-
SGL-45C	10	20		4.8x10 <sup>-5</sup>	0.22		±0.6	-
SGL-50C	16	32		9.8x10 <sup>-5</sup>	0.24		±0.7	-
SGL-57C	26	52		16.2x10 <sup>-5</sup>	0.27		±0.8	-
SGL-65C	60	120		40x10 <sup>-5</sup>	0.35		±0.9	-