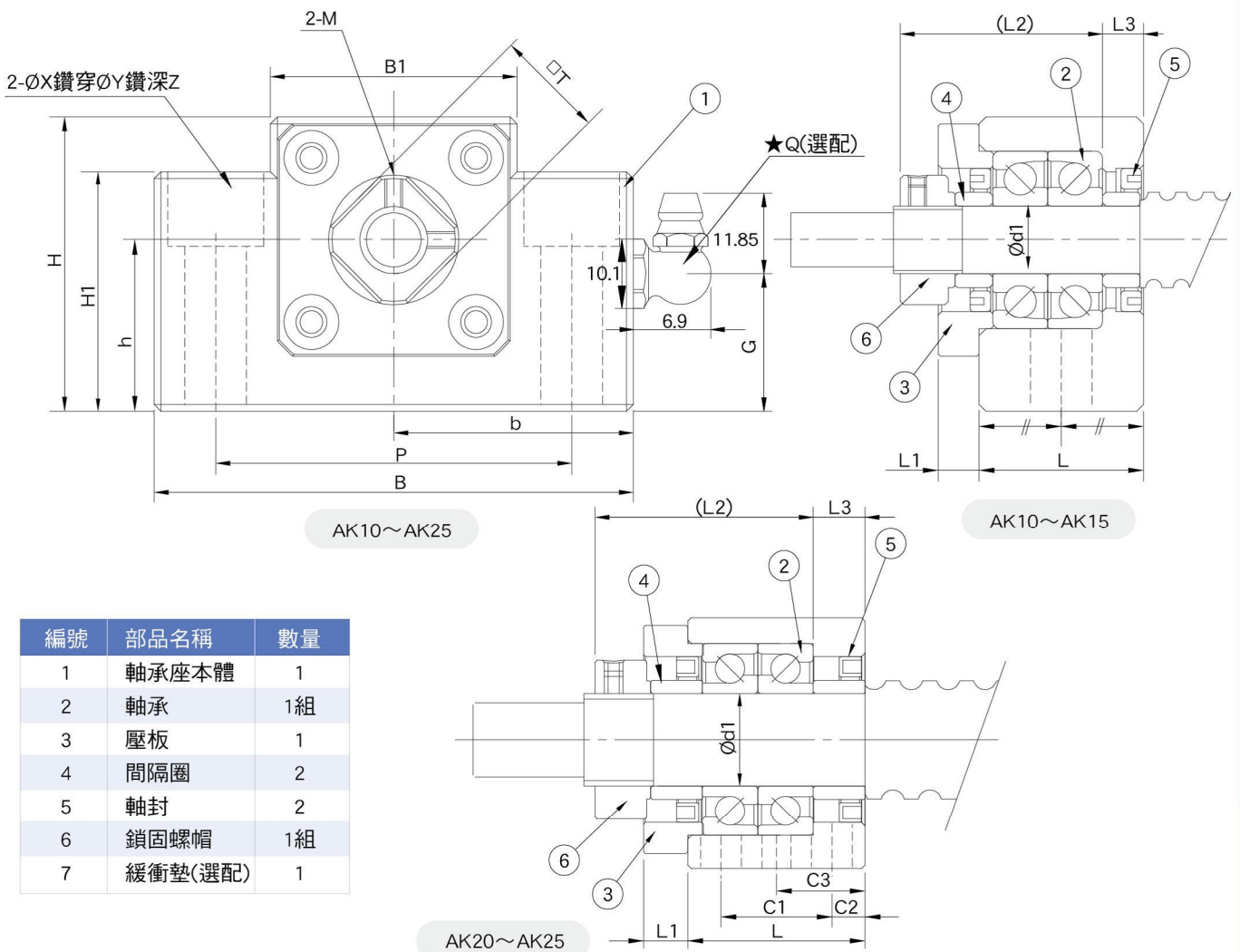


# AK系列（方型固定側）



AK



編號	部品名稱	數量
1	軸承座本體	1
2	軸承	1組
3	壓板	1
4	間隔圈	2
5	軸封	2
6	鎖固螺帽	1組
7	緩衝墊(選配)	1

單位：mm

型號	軸徑 d1	L	L1	L2	L3	B	H	b ±0.02	h ±0.02	B1	H1	P	X	Y	Z	M	T	C1	C2	C3	G	Q	重量 (Kgs)
AK10	10	24	6	29.5	6	70	43	35	25	36	35	52	9	14	11	M3	16	-	-	-	20	M6	0.5
AK12	12	24	6	29.5	6	70	43	35	25	36	35	52	9	14	11	M4	19	-	-	-	20	M6	0.49
AK15	15	25	6	36	5	80	50	40	30	41	40	60	11	17	15	M4	22	-	-	-	21	M6	0.64
AK20	20	42	10	50	10	95	58	47.5	30	56	45	75	11	17	15	M4	30	22	10	-	24	M6	1.45
AK25	25	48	12	59	14	105	68	52.5	35	66	25	85	11	-	-	M5	35	30	9	24	58	-	1.94

## AK系列 (方型固定側)

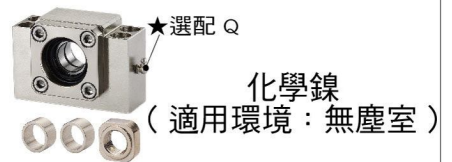
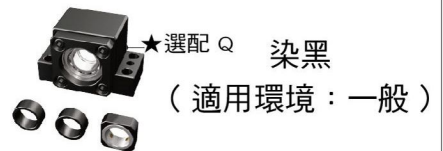
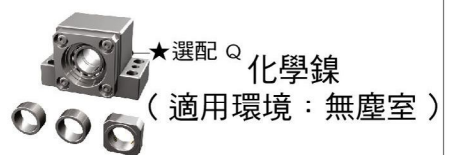
訂購編號	型號	表面處理	適用螺桿	使用軸承		出貨日
				型號	最大啟動扭矩 (gf-cm)	
AK10	AK10	染黑	C3 ~ C10	7000A P5	190	在庫品
AK10_C5			C5 ~ C10	7000A P0	190	在庫品
AK10_C3			C3	7000A P5	190	在庫品
AK10_N		化學鍍	C3 ~ C10	7000A P5	190	3日
AK10_C5N			C5 ~ C10	7000A P0	190	3日
AK10_C3N			C3	7000A P5	190	3日
AK12	AK12	染黑	C3 ~ C10	7001A P5	210	在庫品
AK12_C5			C5 ~ C10	7001A P0	210	在庫品
AK12_C3			C3	7001A P5	210	在庫品
AK12_N		化學鍍	C3 ~ C10	7001A P5	210	在庫品
AK12_C5N			C5 ~ C10	7001A P0	210	3日
AK12_C3N			C3	7001A P5	210	3日
AK15	AK15	染黑	C3 ~ C10	7002A P5	230	在庫品
AK15_C5			C5 ~ C10	7002A P0	230	在庫品
AK15_C3			C3	7002A P5	230	在庫品
AK15_N		化學鍍	C3 ~ C10	7002A P5	230	在庫品
AK15_C5N			C5 ~ C10	7002A P0	230	3日
AK15_C3N			C3	7002A P5	230	3日
AK20	AK20	染黑	C3 ~ C10	7204 P5	550	在庫品
AK20_C5			C5 ~ C10	7204 P0	550	在庫品
AK20B_C5			C5 ~ C10	7204B P0	550	在庫品
AK20_C3			C3	7204 P5	550	3日
AK20_N		化學鍍	C3~10	7204 P5	550	3日
AK20_C5N			C5 ~ C10	7204 P0	550	3日
AK20B_C5N			C5 ~ C10	7204B P0	550	3日
AK20_C3N			C3	7204 P5	550	3日
AK25	AK25	染黑	C3~10	7205 P5	730	在庫品
AK25_C5			C5 ~ C10	7205 P0	730	在庫品
AK25B_C5			C5 ~ C10	7205B P0	730	3日
AK25_C3			C3	7205 P5	730	3日
AK25_N		化學鍍	C3~10	7205 P5	730	在庫品
AK25_C5N			C5 ~ C10	7205 P0	730	3日
AK25B_C5N			C5 ~ C10	7205B P0	730	3日
AK25_C3N			C3	7205 P5	730	3日



染黑 (適用環境：一般)



化學鍍 (適用環境：無塵室)

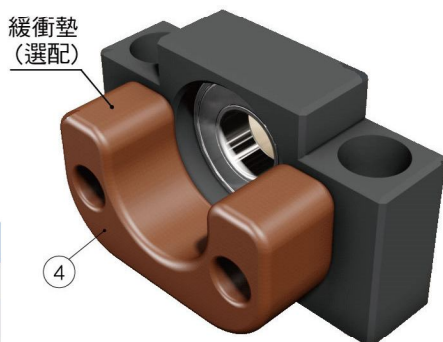
染黑  
(適用環境：一般)化學鍍  
(適用環境：無塵室)染黑  
(適用環境：一般)化學鍍  
(適用環境：無塵室)

備註：

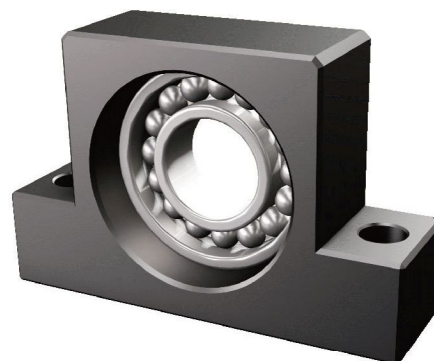
1. 使用之軸承經預壓處理，軸向0間隙
2. 軸承採用台(軸承型號藍色)、日系品牌大廠，採DF組裝，最適宜滾珠螺桿使用
3. 標準品無油嘴(標示★處)，若有需要請事先告知業務人員。

AF系列 (方型支撐側)

編號	部品名稱	數量
1	軸承座本體	1
2	軸承	1組
3	C型扣環	1
4	緩衝墊(選配)	1

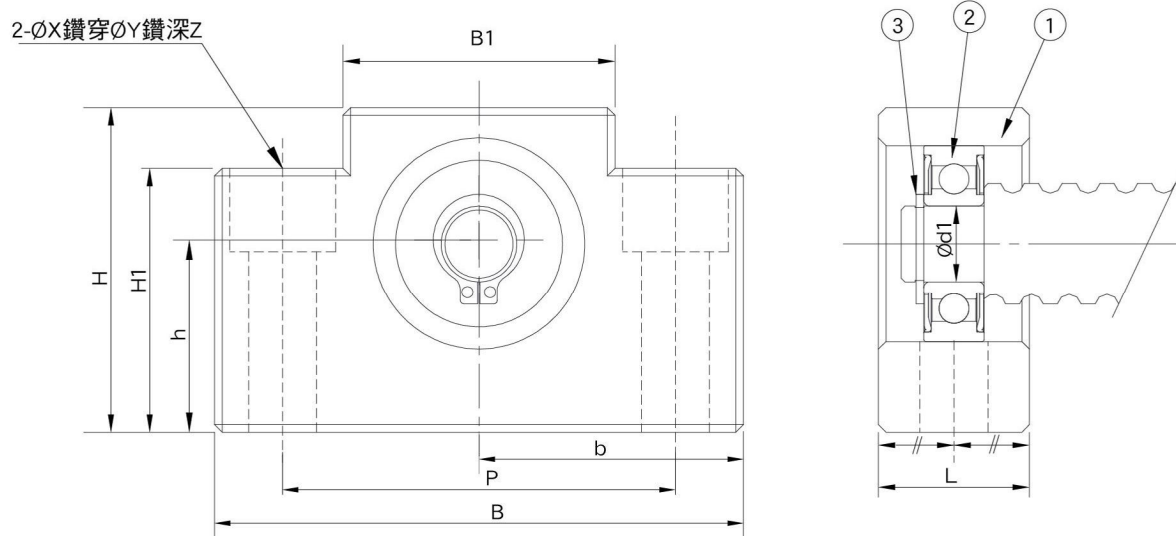


AF10~AF20



AF25

AF



單位 : mm

型號	軸徑 d1	L	B	H	b	h	B1	H1	P	X	Y	Z	使用軸承	使用C型扣環	重量 (Kgs)
					±0.02	±0.02									
AF10	8	20	70	43	35	25	36	35	52	9	14	11	608ZZ	S 08	0.37
AF12	10	20	70	43	35	25	36	35	52	9	14	11	6000ZZ	S 10	0.35
AF15	15	20	80	50	40	30	41	40	60	9	14	11	6002ZZ	S 15	0.45
AF20	20	26	95	58	47.5	30	56	45	75	11	17	15	6204ZZ	S 20	0.74
AF25	25	30	105	68	52.5	35	66	25	85	11	-	-	6205ZZ	S 25	0.93

## AF系列 (方型支撐側)

訂購編號	型號	表面處理	適用螺桿	使用軸承	出貨日	
AF10_C3	AF10	染黑	C3 ~ C7	608ZZ	在庫品	 染黑 (適用環境：一般)
AF10_C3N		化學鍍	C3 ~ C7	608VV	3日	
AF12_C3	AF12	染黑	C3 ~ C7	6000ZZ	在庫品	 化學鍍 (適用環境：無塵室)
AF12_C3N		化學鍍	C3 ~ C7	6000VV	3日	
AF15_C3	AF15	染黑	C3 ~ C7	6002ZZ	在庫品	 染黑 (適用環境：一般)
AF15_C3N		化學鍍	C3 ~ C7	6002VV	在庫品	
AF20_C3	AF20	染黑	C3 ~ C7	6204ZZ	在庫品	 化學鍍 (適用環境：無塵室)
AF20_C3N		化學鍍	C3 ~ C7	6204VV	3日	
AF25_C3	AF25	染黑	C3 ~ C7	6205ZZ	在庫品	 染黑 (適用環境：一般)
AF25_C3N		化學鍍	C3 ~ C7	6205VV	3日	

備註：

1. 染黑使用之軸承採用雙鐵蓋
2. 化學鍍使用之軸承採用雙塑膠蓋
3. 軸承採用台、日系品牌大廠