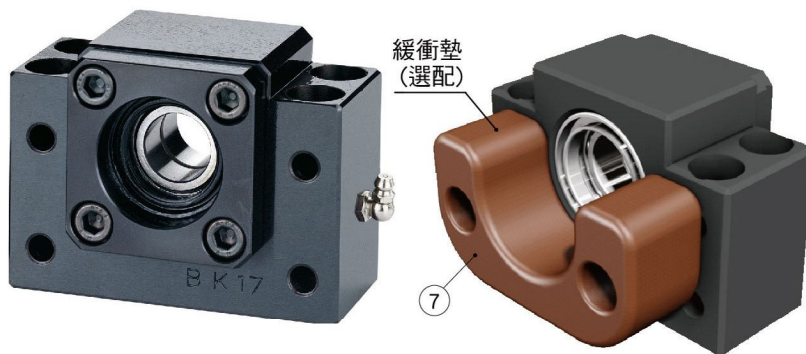


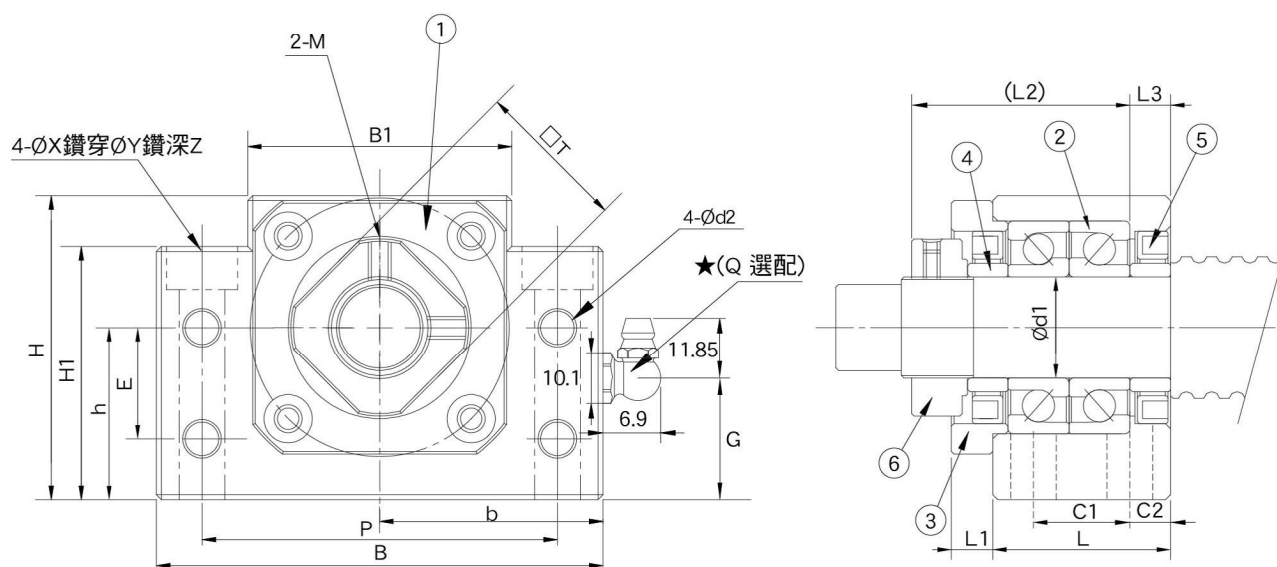
BK系列 (方型固定側)

編號	部品名稱	數量
1	軸承座本體	1
2	軸承	1組
3	壓板	1
4	間隔圈	2
5	軸封	2
6	鎖固螺帽	1組
7	緩衝墊(選配)	1



BK10~BK30

BK



單位：mm

型號	軸徑 d1	L	L1	L2	L3	B	H	b ±0.02	h ±0.02	B1	H1	E	P	C1	C2	d2	X	Y	Z	M	T	G	Q	重量 (Kgs)
BK10	10	25	5	29.5	5	60	39	30	22	34	32.5	15	46	13	6	5.5	6.6	10.8	5	M3	16	15	M6	0.4
BK12	12	25	5	29.5	5	60	43	30	25	34	32.5	18	46	13	6	5.5	6.6	10.8	1.5	M4	19	18	M6	0.42
BK15	15	27	6	32	6	70	48	35	28	40	38	18	54	15	6	5.5	6.6	11	6.5	M4	22	18	M6	0.59
BK17	17	35	9	44	7	86	64	43	39	50	55	28	68	19	8	6.6	9	14	8.5	M4	24	30	M6	1.34
BK20	20	35	8	43	8	88	60	44	34	52	50	22	70	19	8	6.6	9	14	8.5	M4	30	24	M6	1.2
BK25	25	42	12	54	9	106	80	53	48	64	70	33	85	22	10	9	11	17	11	M6	35	37	M6	2.37
BK30	30	45	14	61	9	128	89	64	51	76	78	33	102	23	11	11	14	20	13	M6	40	37	M6	3.37
BK35	35	50	14	67	12	140	96	70	52	88	79	35	114	26	12	11	14	20	13	M6	50	37	M6	4.43
BK40	40	61	18	76	15	160	110	80	60	100	90	37	130	33	14	14	18	26	17.5	M6	50	43	M6	6.84

BK系列 (方型固定側)

訂購編號	型號	表面處理	適用螺桿	使用軸承		出貨日
				型號	最大啟動扭矩 (gf-cm)	
BK10	BK10	染黑	C3 ~ C10	7000A P5	190	在庫品
BK10_C5			C5 ~ C10	7000A P0	190	在庫品
BK10_C3			C3	7000A P5	190	在庫品
BK10_N		化學鍍	C3 ~ C10	7000A P5	190	在庫品
BK10_C5N			C5 ~ C10	7000A P0	190	3日
BK10_C3N			C3	7000A P5	190	3日
BK12	BK12	染黑	C3 ~ C10	7001A P5	210	在庫品
BK12_C5			C5 ~ C10	7001A P0	210	在庫品
BK12_C3			C3	7001A P5	210	在庫品
BK12_N		化學鍍	C3 ~ C10	7001A P5	210	在庫品
BK12_C5N			C5 ~ C10	7001A P0	210	在庫品
BK12_C3N			C3	7001A P5	210	3日
BK15	BK15	染黑	C3 ~ C10	7002A P5	230	在庫品
BK15_C5			C5 ~ C10	7002A P0	230	在庫品
BK15_C3			C3	7002A P5	230	在庫品
BK15_N		化學鍍	C3 ~ C10	7002A P5	230	在庫品
BK15_C5N			C5 ~ C10	7002A P0	230	在庫品
BK15_C3N			C3	7002A P5	230	3日
BK17	BK17	染黑	C3 ~ C10	7203A P5	370	在庫品
BK17_C3			C3	7203A P5	370	3日
BK17_N		化學鍍	C3 ~ C10	7203A P5	370	在庫品
BK17_C3N			C3	7203A P5	370	3日
BK20	BK20	染黑	C3 ~ C10	7004A P5	380	在庫品
BK20_C5			C5 ~ C10	7004A P0	380	3日
BK20_C3			C3	7004A P5	380	3日
BK20_N		化學鍍	C3 ~ C10	7004A P5	380	在庫品
BK20_C5N			C5 ~ C10	7004A P0	380	3日
BK20_C3N			C3	7004A P5	380	3日



染黑 (適用環境：一般)



化學鍍 (適用環境：無塵室)

備註：

1. 使用之軸承經預壓處理，軸向0間隙
2. 軸承採用台(軸承型號藍色)、日系品牌大廠，採DF組裝，最適宜滾珠螺桿使用
3. 標準品無油嘴(標示★處)，若有需要請事先告知業務人員

BK系列 (方型固定側)

訂購編號	型號	表面處理	適用螺桿	使用軸承		出貨日
				型號	最大啟動扭矩 (gf-cm)	
BK25	BK25	染黑	C3 ~ C10	7205 P5	730	在庫品
BK25_C5			C5 ~ C10	7205 P0	730	在庫品
BK25B_C5			C5 ~ C10	7205B P0	730	在庫品
BK25_C3			C3	7205 P5	730	在庫品
BK25_N		化學鍍	C3 ~ C10	7205 P5	730	在庫品
BK25_C5N			C5 ~ C10	7205 P0	730	3日
BK25B_C5N			C5 ~ C10	7205B P0	730	3日
BK25_C3N			C3	7205 P5	730	3日
BK30_C5	BK30	染黑	C5 ~ C10	7206 P0	1050	在庫品
BK30B_C5			C5 ~ C10	7206B P0	1050	在庫品
BK30_C5N		化學鍍	C5 ~ C10	7206 P0	1050	在庫品
BK30B_C5N			C5 ~ C10	7206B P0	1050	3日
BK35_C5	BK35	染黑	C5 ~ C10	7207B P0	1320	在庫品
BK35_C5N		化學鍍	C5 ~ C10	7207B P0	1320	3日
BK40_C5	BK40	染黑	C5 ~ C10	7208B P0	2050	在庫品
BK40_C5N		化學鍍	C5 ~ C10	7208B P0	2050	在庫品



染黑 (適用環境：一般)



化學鍍 (適用環境：無塵室)

備註：

1. 使用之軸承經預壓處理，軸向0間隙
2. 軸承採用台(軸承型號藍色)、日系品牌大廠，採DF組裝，最適宜滾珠螺桿使用
3. 標準品無油嘴(標示★處)，若有需要請事先告知業務人員。

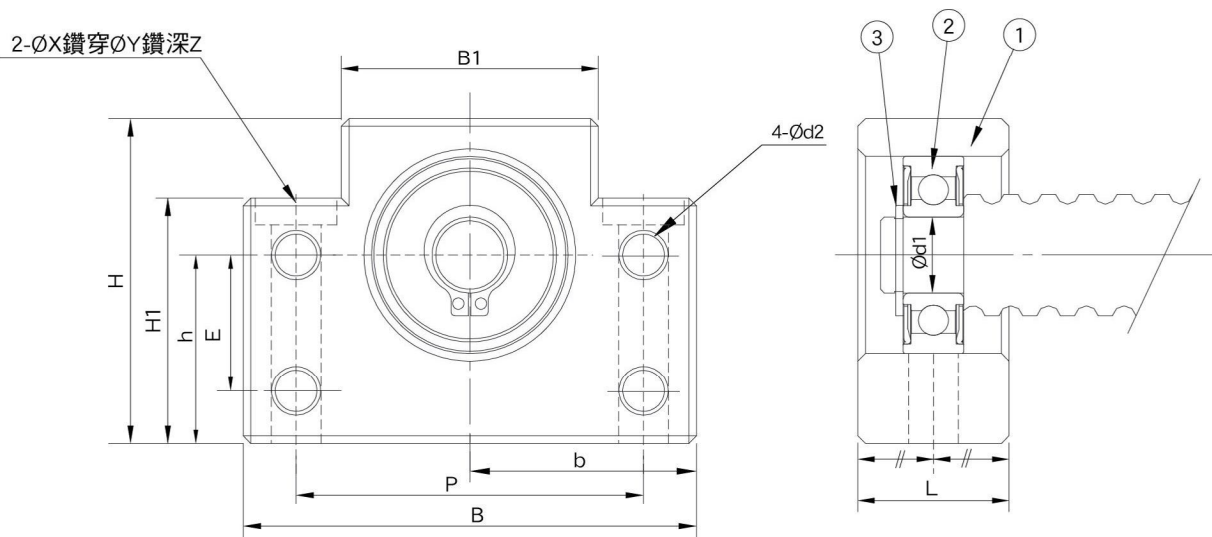
BF系列 (方型支撐側)

編號	部品名稱	數量
1	軸承座本體	1
2	軸承	1組
3	C型扣環	1
4	緩衝墊(選配)	1



BF10~BF30

BF




單位：mm

型號	軸徑 d1	L	B	H	b ±0.02	h ±0.02	B1	H1	E	P	d2	X	Y	Z	使用軸承	使用C型扣環	重量 (Kgs)
BF10	8	20	60	39	30	22	34	32.5	15	46	5.5	6.6	10.8	5	608ZZ	S 08	0.3
BF12	10	20	60	43	30	25	34	32.5	18	46	5.5	6.6	10.8	1.5	6000ZZ	S 10	0.3
BF15	15	20	70	48	35	28	40	38	18	54	5.5	6.6	11	6.5	6002ZZ	S 15	0.38
BF17	17	23	86	64	43	39	50	55	28	68	6.6	9	14	8.5	6203ZZ	S 17	0.75
BF20	20	26	88	60	44	34	52	50	22	70	6.6	9	14	8.5	6004ZZ	S 20	0.77
BF20H	20	26	88	74	44	48	52	64	-	70	-	9	14	8.5	6004ZZ	S20	1.03
SF20	20	30	106	80	53	48	64	70	-	85	-	11	17	11	6204ZZ	S20	-
BF25	25	30	106	80	53	48	64	70	33	85	9	11	17	11	6205ZZ	S 25	1.44
SF25	25	32	128	89	64	51	76	78	-	102	-	14	20	13	6205ZZ	S 25	2.17
BF30	30	32	128	89	64	51	76	78	33	102	11	14	20	13	6206ZZ	S 30	1.97
BF35	35	32	140	96	70	52	88	79	35	114	11	14	20	13	6207ZZ	S 35	2.27
SF40	40	32	140	96	70	52	88	79	-	114	-	14	20	13	6208ZZ	S 40	2.18
BF40	40	37	160	110	80	60	100	90	37	130	14	18	26	17.5	6208ZZ	S 40	3.28

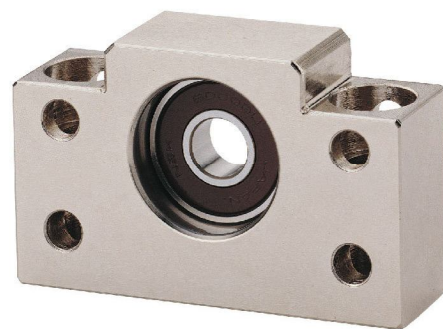
新產品

BF系列 (方型支撐側)

訂購編號	型號	表面處理	適用螺桿	使用軸承	出貨日 
BF10_C3	BF10	染黑	C3 ~ C7	608ZZ	在庫品
BF10_C3N		化學鍍	C3 ~ C7	608VV	在庫品
BF12_C3	BF12	染黑	C3 ~ C7	6000ZZ	在庫品
BF12_C3N		化學鍍	C3 ~ C7	6000VV	在庫品
BF15_C3	BF15	染黑	C3 ~ C7	6002ZZ	在庫品
BF15_C3N		化學鍍	C3 ~ C7	6002VV	在庫品
BF17_C3	BF17	染黑	C3 ~ C7	6203ZZ	在庫品
BF17_C3N		化學鍍	C3 ~ C7	6203VV	在庫品
BF20_C3	BF20	染黑	C3 ~ C7	6004ZZ	在庫品
BF20_C3N		化學鍍	C3 ~ C7	6004VV	在庫品
BF25_C3	BF25	染黑	C3 ~ C7	6205ZZ	在庫品
BF25_C3N		化學鍍	C3 ~ C7	6205VV	在庫品
BF30_C3	BF30	染黑	C3 ~ C7	6206ZZ	在庫品
BF30_C3N		化學鍍	C3 ~ C7	6206VV	在庫品
BF35_C3	BF35	染黑	C3 ~ C7	6207ZZ	在庫品
BF35_C3N		化學鍍	C3 ~ C7	6207VV	在庫品
BF40_C3	BF40	染黑	C3 ~ C7	6208ZZ	在庫品
BF40_C3N		化學鍍	C3 ~ C7	6208VV	在庫品



染黑 (適用環境：一般)



化學鍍 (適用環境：無塵室)

備註：

1. 染黑使用之軸承採用雙鐵蓋
2. 化學鍍使用之軸承採用雙塑膠蓋
3. 軸承採用台、日系品牌大廠