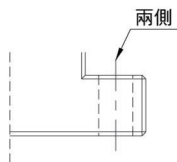
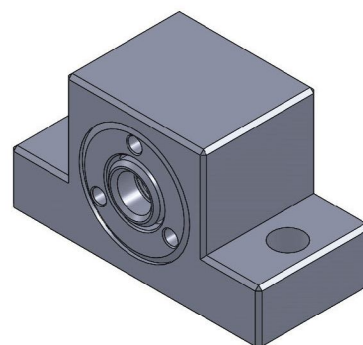


EK系列 (凸型固定側)

EK05

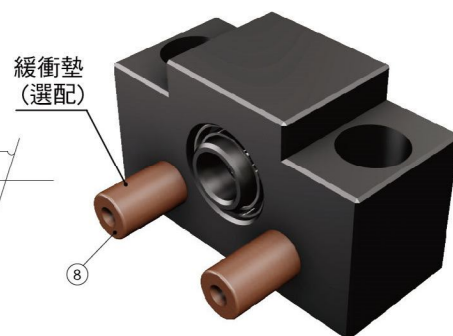
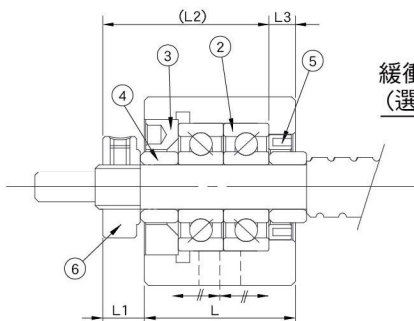
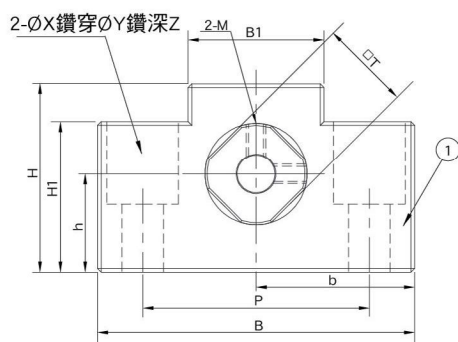


編號	部品名稱	數量
1	軸承座本體	1
2	軸承	1組
3	壓板	1
4	間隔圈	2
5	軸封	1 (2)
6	鎖固螺帽	1
7	緩衝墊(選配)	1
8	緩衝墊(選配)	2



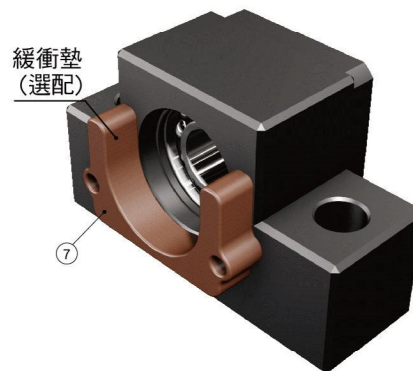
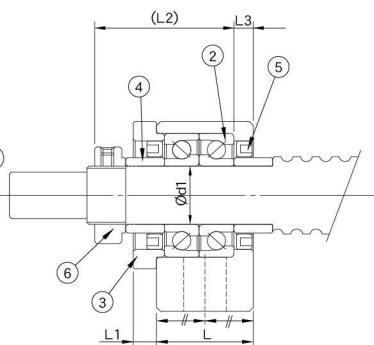
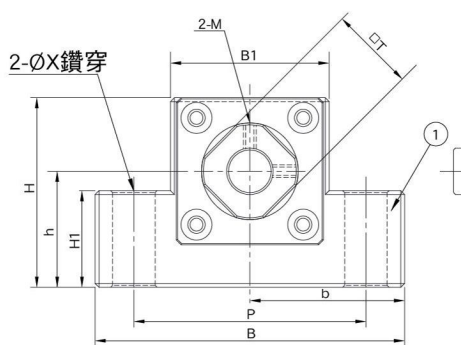
EK05

EK06, EK08



(EK06~08)

EK10~EK20



(EK10~20)

單位 : mm

型號	軸徑 d1	L	L1	L2	L3	B	H	b		B1	H1	P	X	Y	Z	M	T	重量 (Kgs)
								±0.02	±0.02									
EK05	5	16.5	5.5	18.5	3.5	36	21	18	11	20	8	28	4.5	-	-	M3	11	0.1
EK06	6	20	5.5	22	3.5	42	25	21	13	18	20	30	5.5	9.5	11	M3	12	0.16
EK08	8	23	7	26	4	52	32	26	17	25	26	38	6.6	11	12	M3	14	0.26
EK10-1	10	24	6	29.5	6	65	43	32.5	21	36	20	52	6.6	-	-	M3	16	0.45
EK10	10	24	6	29.5	6	70	43	35	25	36	24	52	9	-	-	M3	16	0.46
EK12	12	24	6	29.5	6	70	43	35	25	36	24	52	9	-	-	M4	19	0.44
EK15	15	25	6	36	5	80	50	40	30	41	25	60	11	-	-	M4	22	0.58
EK20	20	42	10	50	10	95	58	47.5	30	56	25	75	11	-	-	M4	30	1.35
SK20	20	42	10	50	10	106	80	53	48	64	70	85	11	17	11	M4	30	-



EK系列 (凸型固定側)

訂購編號	型號	表面處理	適用螺桿	使用軸承		出貨日
				型號	最大啟動扭矩 (gf-cm)	
EK06	EK06	染黑	C3~C10	706A P5	50	在庫品
EK06_C5			C5 ~ C10	706A P0	50	在庫品
EK06_C3			C3	706A P5	50	3日
EK06_N		化學鍍	C3~C10	706A P5	50	3日
EK06_C5N			C5 ~ C10	706A P0	50	3日
EK06_C3N			C3	706A P5	50	3日
EK08	EK08	染黑	C3 ~ C10	708A P5	90	在庫品
EK08_C5			C5 ~ C10	708A P0	90	在庫品
EK08_C3			C3	708A P5	90	在庫品
EK08_N		化學鍍	C3 ~ C10	708A P5	90	在庫品
EK08_C5N			C5 ~ C10	708A P0	90	3日
EK08_C3N			C3	708A P5	90	3日
EK10	EK10	染黑	C3 ~ C10	7000A P5	190	在庫品
EK10_C5			C5 ~ C10	7000A P0	190	在庫品
EK10_C3			C3	7000A P5	190	在庫品
EK10_N		化學鍍	C3 ~ C10	7000A P5	190	在庫品
EK10_C5N			C5 ~ C10	7000A P0	190	3日
EK10_C3N			C3	7000A P5	190	3日
EK12	EK12	染黑	C3 ~ C10	7001A P5	210	在庫品
EK12_C5			C5 ~ C10	7001A P0	210	在庫品
EK12_C3			C3	7001A P5	210	在庫品
EK12_N		化學鍍	C3 ~ C10	7001A P5	210	在庫品
EK12_C5N			C5 ~ C10	7001A P0	210	3日
EK12_C3N			C3	7001A P5	210	3日



染黑 (適用環境：一般)



化學鍍 (適用環境：無塵室)



染黑 (適用環境：一般)



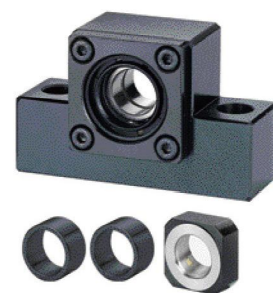
化學鍍 (適用環境：無塵室)

備註：

1. 使用之軸承經預壓處理，軸向0間隙
2. 軸承採用台(軸承型號藍色)、日系品牌大廠，採DF組裝，最適宜滾珠螺桿使用

EK系列 (凸型固定側)

訂購編號	型號	表面處理	適用螺桿	使用軸承		出貨日
				型號	最大啟動扭矩 (gf-cm)	
EK15	EK15	染黑	C3 ~ C10	7002A P5	230	在庫品
EK15_C5			C5 ~ C10	7002A P0	230	在庫品
EK15_C3			C3	7002A P5	230	在庫品
EK15_N		化學鍍	C3 ~ C10	7002A P5	230	在庫品
EK15_C5N			C5 ~ C10	7002A P0	230	3日
EK15_C3N			C3	7002A P5	230	3日
EK20	EK20	染黑	C3 ~ C10	7204 P5	550	在庫品
EK20_C5			C5 ~ C10	7204 P0	550	3日
EK20B_C5			C5 ~ C10	7204B P0	550	在庫品
EK20_C3			C3	7204 P5	550	3日
EK20_N		化學鍍	C3 ~ C10	7204 P5	550	在庫品
EK20_C5N			C5 ~ C10	7204 P0	550	3日
EK20B_C5N			C5 ~ C10	7204B P0	550	3日
EK20_C3N			C3	7204 P5	550	3日
SK20			SK20	染黑	C3 ~ C10	7204 P5
SK20_C3	C3	7204 P5			550	3日
SK20_N	化學鍍	C3 ~ C10		7204 P5	550	訂製品
SK20_C3N		C3		7204 P5	550	訂製品



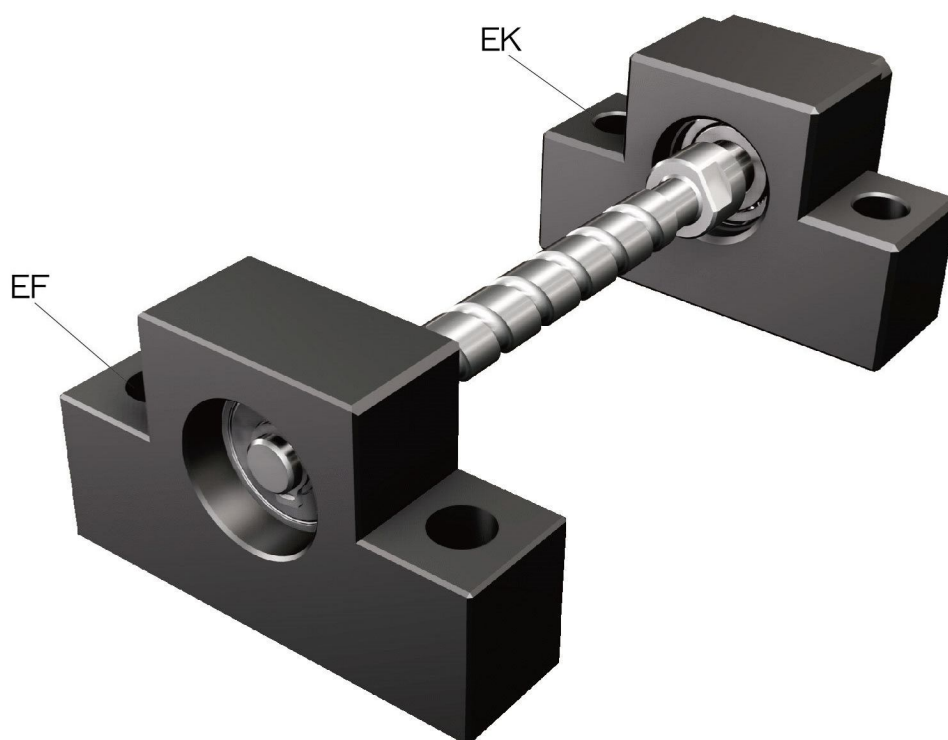
染黑 (適用環境：一般)



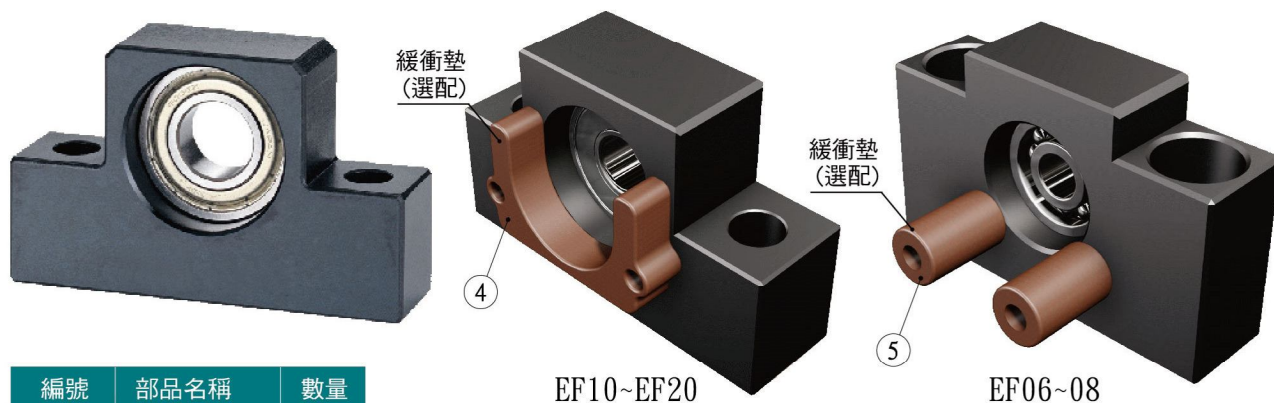
化學鍍 (適用環境：無塵室)

備註：

1. 使用之軸承經預壓處理，軸向0間隙
2. 軸承採用台(軸承型號藍色)、日系品牌大廠，採DF組裝，最適宜滾珠螺桿使用

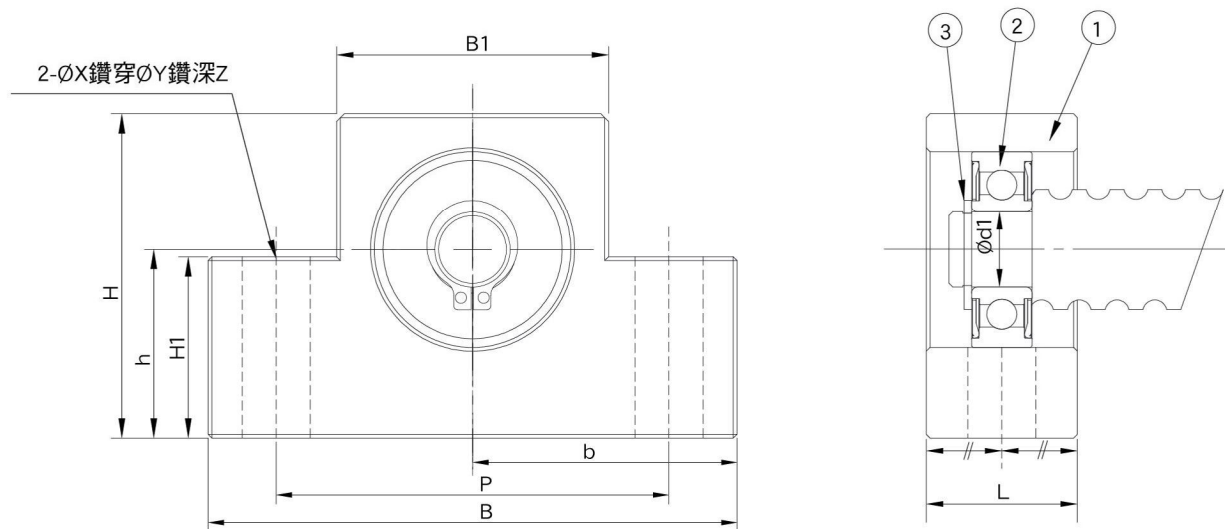


EF系列 (凸型支撐側)



編號	部品名稱	數量
1	軸承座本體	1
2	軸承	1組
3	C型扣環	1
4	緩衝墊(選配)	1
5	緩衝墊(選配)	2

EF



單位 : mm

型號	軸徑 d1	L	B	H	b ±0.02	h ±0.02	B1	H1	P	X	Y	Z	使用軸承	使用C型扣環	重量 (Kgs)
EF06	6	12	42	25	21	13	18	20	30	5.5	9.5	11	606ZZ	S 06	0.09
EF08	6	14	52	32	26	17	25	26	38	6.6	11	12	606ZZ	S 06	0.16
EF10	8	20	70	43	35	25	36	24	52	9	-	-	608ZZ	S 08	0.34
EF12	10	20	70	43	35	25	36	24	52	9	-	-	6000ZZ	S 10	0.32
EF15	15	20	80	50	40	30	41	25	60	9	-	-	6002ZZ	S 15	0.39
EF20	20	26	95	58	47.5	30	56	25	75	11	-	-	6204ZZ	S 20	0.64

EF系列 (凸型支撐側)

訂購編號	型號	表面處理	適用螺桿	使用軸承	出貨日 
EF06_C3	EF06	染黑	C3 ~ C7	606ZZ	在庫品
EF06_C3N		化學鍍	C3 ~ C7	606VV	3日
EF08_C3	EF08	染黑	C3 ~ C7	606ZZ	在庫品
EF08_C3N		化學鍍	C3 ~ C7	606VV	在庫品
EF10_C3	EF10	染黑	C3 ~ C7	608ZZ	在庫品
EF10_C3N		化學鍍	C3 ~ C7	608VV	在庫品
EF12_C3	EF12	染黑	C3 ~ C7	6000ZZ	在庫品
EF12_C3N		化學鍍	C3 ~ C7	6000VV	在庫品
EF15_C3	EF15	染黑	C3 ~ C7	6002ZZ	在庫品
EF15_C3N		化學鍍	C3 ~ C7	6002VV	在庫品
EF20_C3	EF20	染黑	C3 ~ C7	6204ZZ	在庫品
EF20_C3N		化學鍍	C3 ~ C7	6204VV	在庫品



染黑 (適用環境：一般)



化學鍍 (適用環境：無塵室)

備註:

1. 染黑使用之軸承採用雙鐵蓋
2. 化學鍍使用之軸承採用雙塑膠蓋
3. 軸承採用台、日系品牌大廠