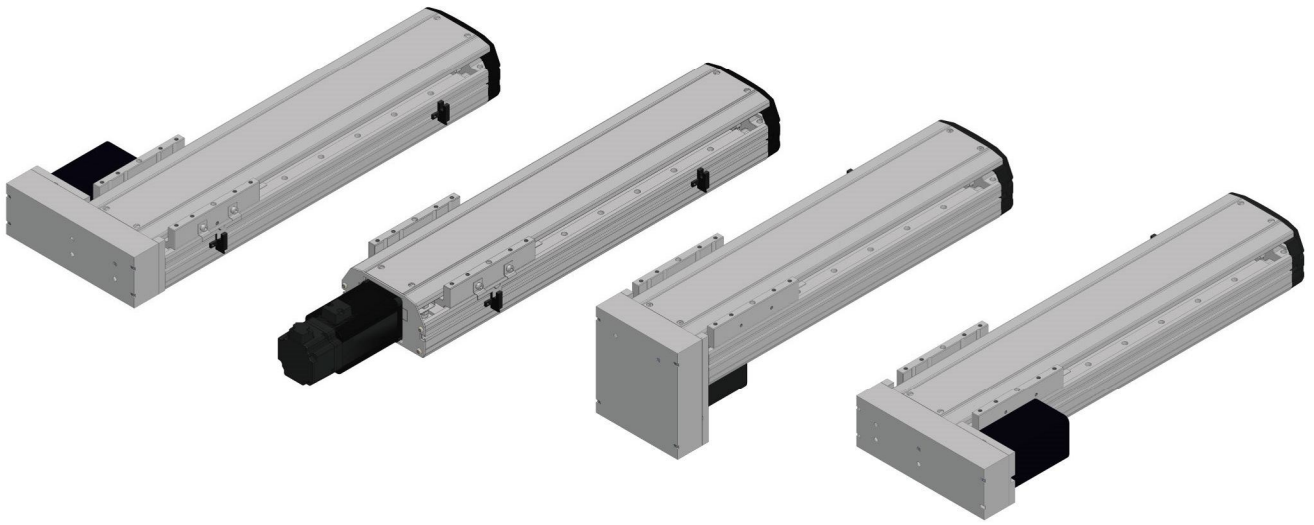


# ETHS14 單軸螺桿滑台



最大行程 1000mm

最高速度 1600mm/s

馬達功率 200W  
400W

滾珠螺桿  $\phi 16\text{mm}$

直線滑軌 15x13-2支

## 型號表示方式

ETHS14 - L10 - 300 - BC - M20B - C 4 - 0001

本體型號

特注式樣

■螺桿導程

5	05mm
10	10mm
20	20mm
32	32mm

■行程

300-1000mm
100間隔

■馬達位置

BC	馬達外露
BM	馬達下折
BR	馬達右折
BL	馬達左折

■馬達廠牌

M	三菱
P	國際
Y	安川
T	台達

■馬達功率

10	-
20	200W
40	400W
75	-

■剎車

B
---

※若無剎車則不表示

■原點感應器

內置型	
A	馬達側
B	反馬達側
外掛型	
C	馬達側
D	反馬達側
無 SENSOR	
E	無 SENSOR

■端點極限感應器

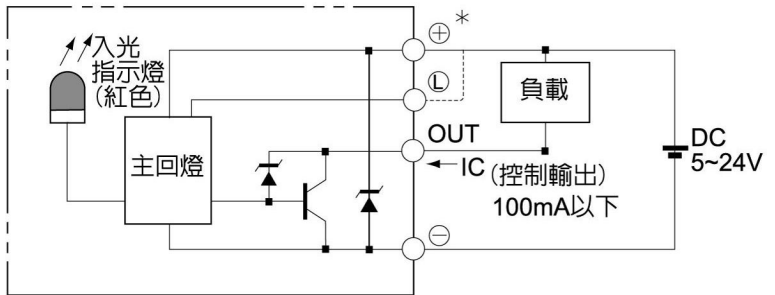
內置型	
1	1只
2	2只
外掛型	
3	1只
4	2只
無 SENSOR	
5	無 SENSOR

# ETHS14 搭配200W馬達

## 基本規格

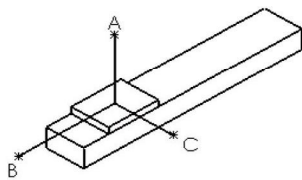
規格	位置重複精度 (mm)	±0.01				
	螺桿導程 (mm)	5	10	20	32	
	最高速度 (mm/s)	250	500	1000	1600	
	最大可搬重量	水平使用 (kg)	95	75	35	15
		垂直使用 (kg)	27	18	7	-
	定格推力 (N)	683	341	174	107	
標準行程 (mm)	300-1000mm/100間隔					
部品	AC伺服馬達功率 (W)	200				
	滾珠螺桿外徑 (mm)	C7Ø16				
	高剛性直線滑軌 (mm)	W15xH13				
	聯軸器 (mm)	10X14				
	原點感應器	外掛	EE-SX672(NPN)			
內置		EE-SX674(NPN)				

## 感應器接線圖<原點及端點>



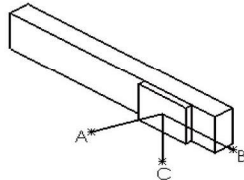
※行程超過750時，會產生螺桿偏擺，此時請將速度調降。  
 ※馬達加減速設定0.2秒。

## 容許負載力距表



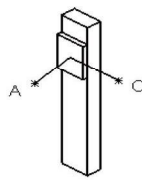
單位：mm

水平安裝		A	B	C
導程5	60kg	2512	242	232
	80kg	1811	172	164
	95kg	1537	138	133
導程10	30kg	2727	470	430
	50kg	1577	266	242
	75kg	1004	164	150
導程20	10kg	2304	1222	1028
	22kg	1443	540	451
	35kg	1005	324	271
導程32	10kg	1555	840	623
	15kg	1033	545	405



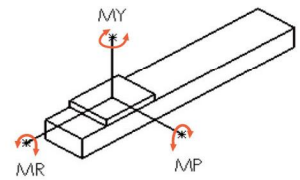
單位：mm

牆面安裝		A	B	C
導程5	55kg	257	269	2883
	75kg	178	186	2000
	95kg	133	138	1537
導程10	35kg	363	395	2368
	55kg	218	238	1445
	75kg	150	164	1004
導程20	12kg	854	1019	2552
	20kg	500	596	1588
	35kg	271	324	1005
導程32	8kg	787	1060	1980
	15kg	405	545	1033



單位：mm

垂直安裝		A	C
導程5	15kg	1118	1118
	22kg	770	770
	27kg	626	626
	10kg	1500	1500
導程10	14kg	1072	1072
	18kg	833	833
	4kg	2980	2980
導程20	7kg	1700	1700



單位：N.m

水平使用時	
MY	551
MP	552
MR	485

※力距表所表示的數距，代表重心。  
 ※符合型錄規範的正常使用下，保證壽命為10000公里。  
 ※倒吊使用無法套用標準規範，如有需求請洽詢我司業務。

## 搭配伺服馬達一覽表

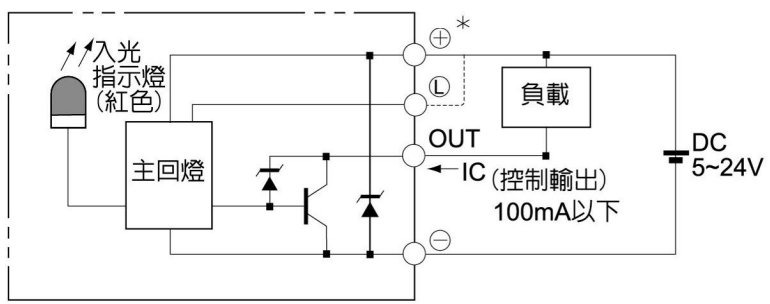
廠牌	馬達記號	剎車有無	馬達功率(W)	電源電壓(V)	伺服馬達型號	驅動器型號
三菱	M	無剎車(水平仕樣)	200	220	HG - KR23	MR-J4-20A
		有剎車(垂直仕樣)	200	220	HG - KR23B	MR-J4-20A
國際	P	無剎車(水平仕樣)	200	220	MHMD022G1U	MADHT1507
		有剎車(垂直仕樣)	200	220	MHMD022G1V	MADHT1507
台達	T	無剎車(水平仕樣)	200	220	ECMA-C20602ES	ASD-B20221-B
		有剎車(垂直仕樣)	200	220	ECMA-C20602FS	ASD-B20221-B

# ETHS14 搭配400W馬達

## 基本規格

規格	位置重複精度(mm)	±0.01				
	螺桿導程 (mm)	5	10	20	32	
	最高速度 (mm/s)	250	500	1000	1600	
	最大可搬重量	水平使用 (kg)	110	88	40	30
		垂直使用 (kg)	33	22	10	8
	定格推力 (N)	1388	694	347	218	
部品	標準行程 (mm)	300-1000mm/100間隔				
	AC伺服馬達功率 (W)	400				
	滾珠螺桿外徑 (mm)	C7Ø16				
	高剛性直線滑軌 (mm)	W15xH13				
	聯軸器 (mm)	14x10				
	原點感應器	外掛	EE-SX672(NPN)			
內置		EE-SX674(NPN)				

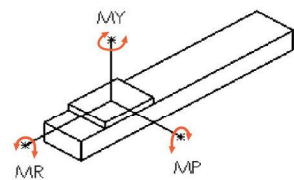
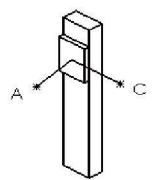
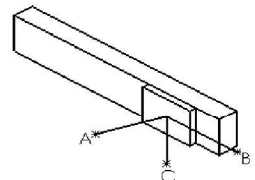
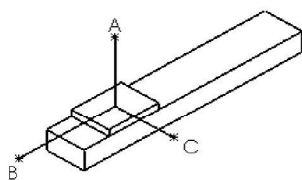
## 感應器接線圖<原點及端點>



※行程超過750時，會產生螺桿偏擺，此時請將速度調降。  
 ※馬達加減速設定0.2秒。

## 容許負載力距表

## 靜態容許負載慣量



單位：mm

水平安裝	A	B	C	
導程5	60kg	2512	242	232
	80kg	1811	172	164
	110kg	1284	114	108
導程10	30kg	2727	470	430
	50kg	1577	266	242
	88kg	854	134	122
導程20	10kg	2304	1222	1028
	22kg	1443	540	451
	40kg	860	277	233
導程32	15kg	1033	545	405
	25kg	604	311	233
	30kg	495	251	188

單位：mm

牆面安裝	A	B	C	
導程5	55kg	257	269	2883
	75kg	178	186	2000
	110kg	108	114	1284
導程10	35kg	363	395	2368
	55kg	218	238	1445
	88kg	123	134	854
導程20	12kg	854	1019	2552
	20kg	500	596	1588
	40kg	233	277	860
導程32	15kg	405	545	1033
	30kg	188	251	495

單位：mm

垂直安裝	A	C	
導程5	15kg	1118	1118
	22kg	770	770
	33kg	513	513
導程10	10kg	1500	1500
	14kg	1072	1072
	22kg	682	682
導程20	7kg	1700	1700
	10kg	1188	1188
導程32	5kg	1503	1503
	8kg	944	944

單位：N.m

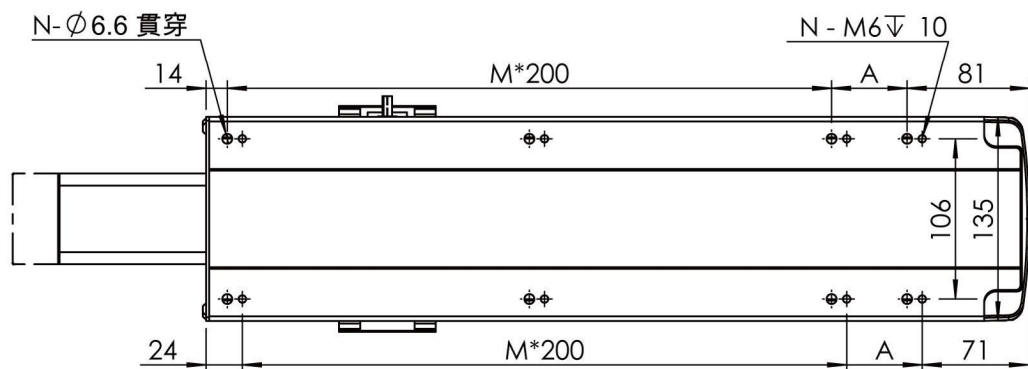
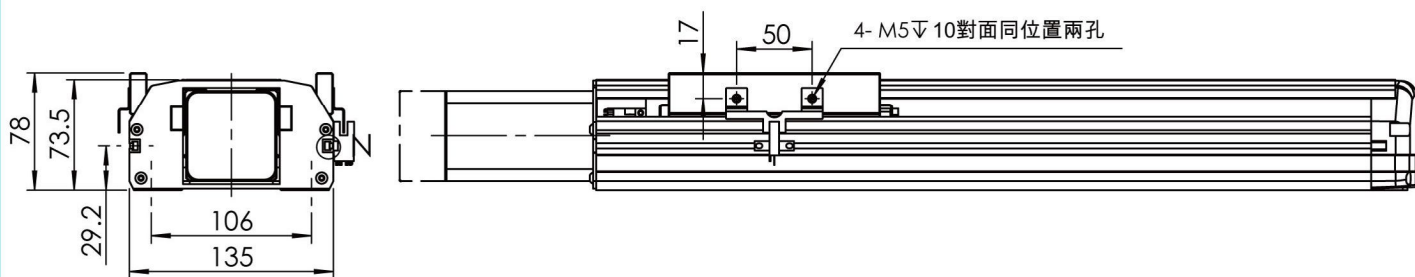
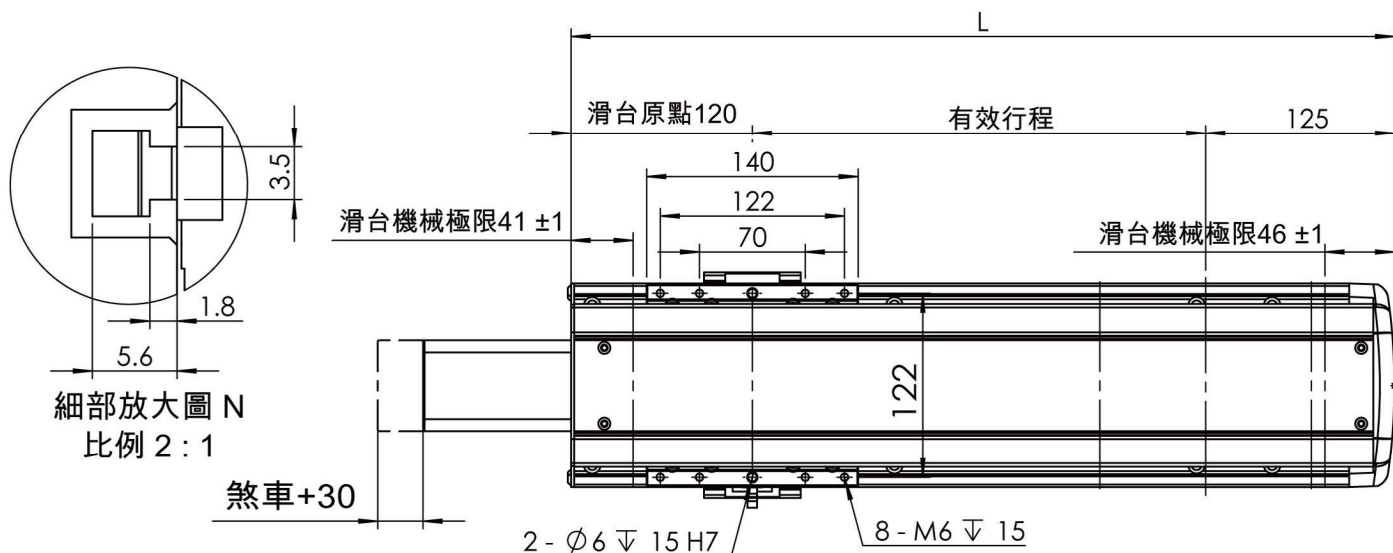
水平使用時	
MY	551
MP	552
MR	485

※力距表所表示的數距，代表重心。  
 ※符合型錄規範的正常使用下，保證壽命為5000公里。  
 ※倒吊使用無法套用標準規範，如有需求請洽詢我司業務。

## 搭配伺服馬達一覽表

廠牌	馬達記號	剎車有	馬達功率(W)	電源電壓(V)	伺服馬達型號	驅動器型號
三菱	M	無剎車(水平仕樣)	400	220	HG - KR43	MR-J4-40A
		有剎車(垂直仕樣)	400	220	HG - KR43B	MR-J4-40A
國際	P	無剎車(水平仕樣)	400	220	MHMD042G1U	MBDHT2510
		有剎車(垂直仕樣)	400	220	MHMD042G1V	MBDHT2510
台達	T	無剎車(水平仕樣)	400	220	ECMA-C20604ES	ASD-B20421-B
		有剎車(垂直仕樣)	400	220	ECMA-C20604FS	ASD-B20421-B

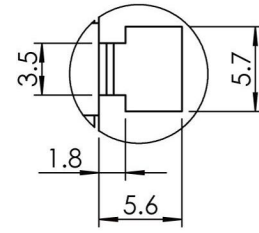
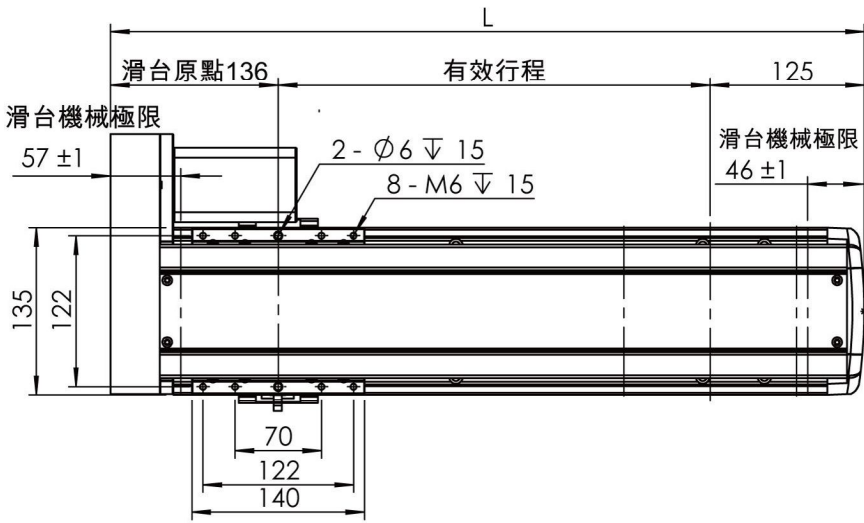
# ETHS14 馬達外露



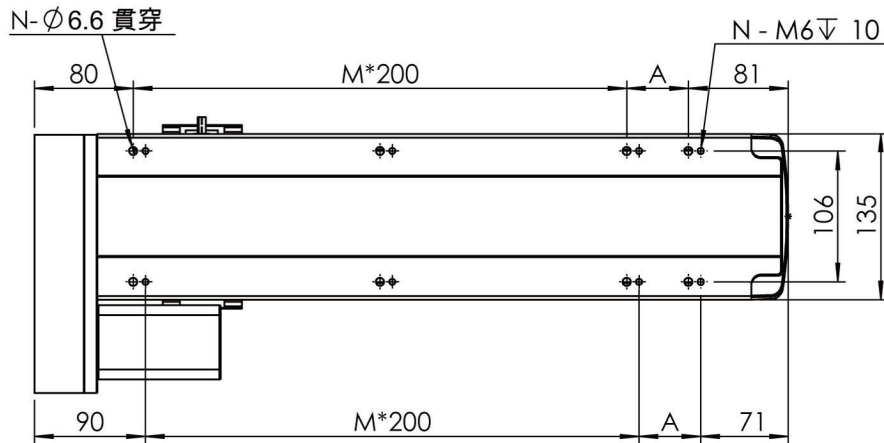
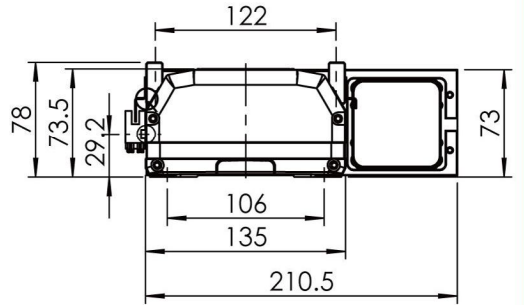
單位：mm

有效行程	300	400	500	600	700	800	900	1000
L	545	645	745	845	945	1045	1145	1245
A	50	150	50	150	50	150	50	150
M	2	2	3	3	4	4	5	5
N	8	8	10	10	12	12	14	14

# ETHS14 馬達右折



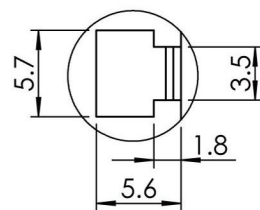
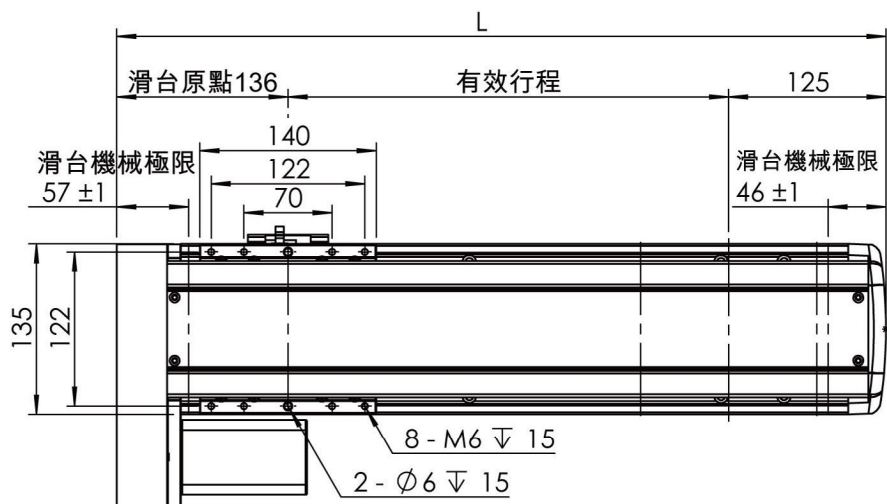
細部放大圖 Q  
比例 2 : 1



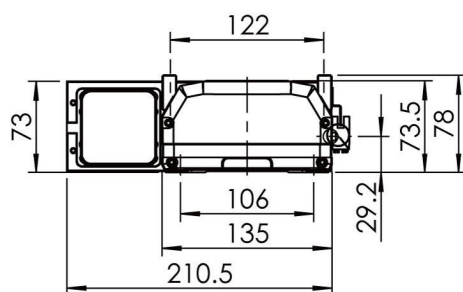
單位 : mm

有效行程	300	400	500	600	700	800	900	1000
L	561	661	761	861	961	1061	1161	1261
A	200	100	200	100	200	100	200	100
M	1	2	2	3	3	4	4	5
N	6	8	8	10	10	12	12	14

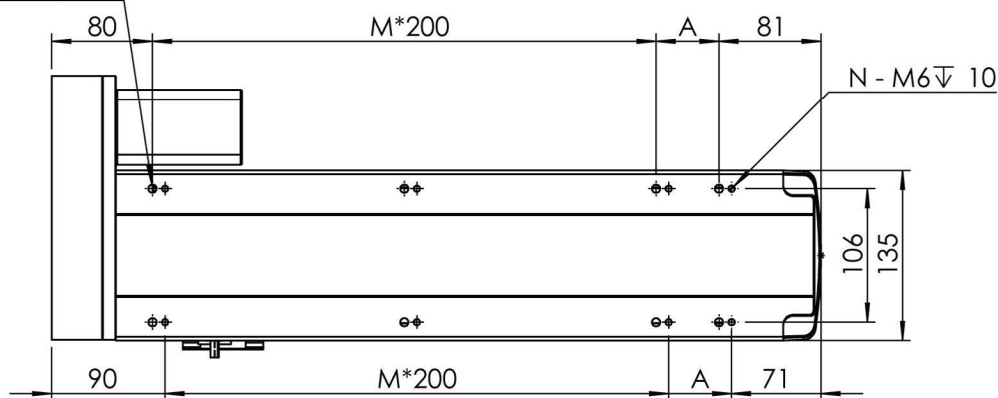
# ETHS14 馬達左折



細部放大圖 Q  
比例 2 : 1



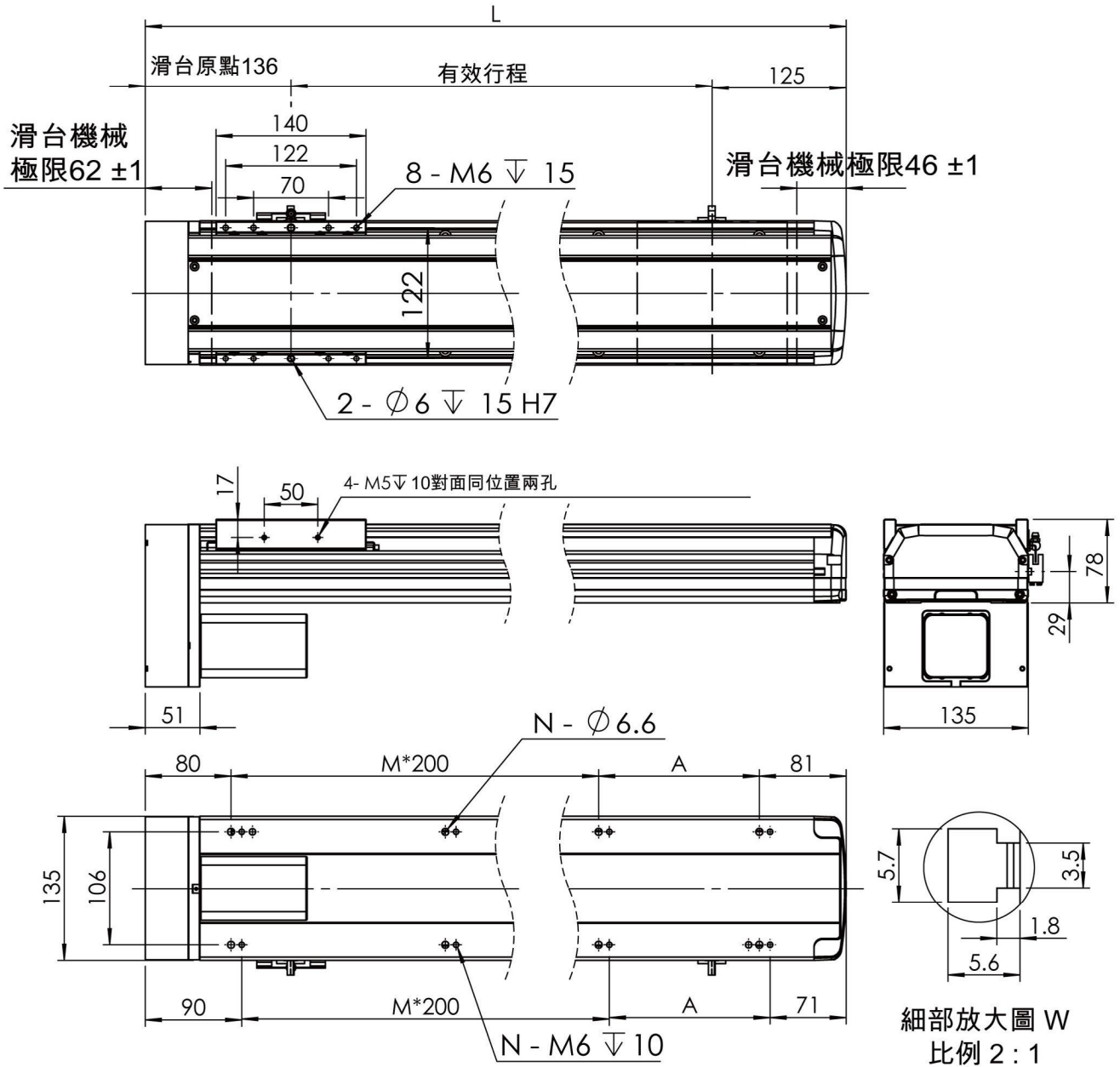
N- $\phi$ 6.6 貫穿



單位：mm

有效行程	300	400	500	600	700	800	900	1000
L	561	661	761	861	961	1061	1161	1261
A	200	100	200	100	200	100	200	100
M	1	2	2	3	3	4	4	5
N	6	8	8	10	10	12	12	14

# ETHS14 馬達下折



單位：mm

有效行程	300	400	500	600	700	800	900	1000
L	561	661	761	861	961	1061	1161	1261
A	200	100	200	100	200	100	200	100
M	1	2	2	3	3	4	4	5
N	6	8	8	10	10	12	12	14