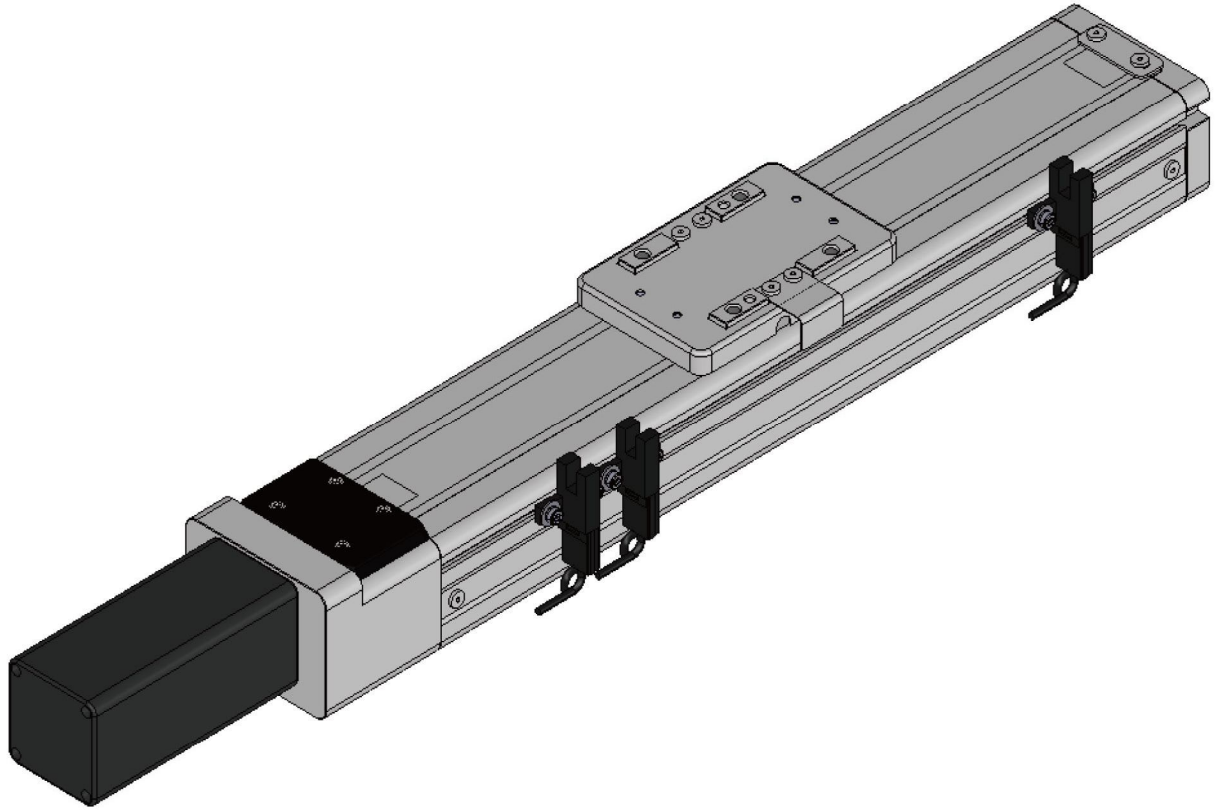


ETHS6M 單軸螺桿滑台



最大行程 500mm

最高速度 1000mm/s

馬達功率 100W

滾珠螺桿 ϕ 12mm

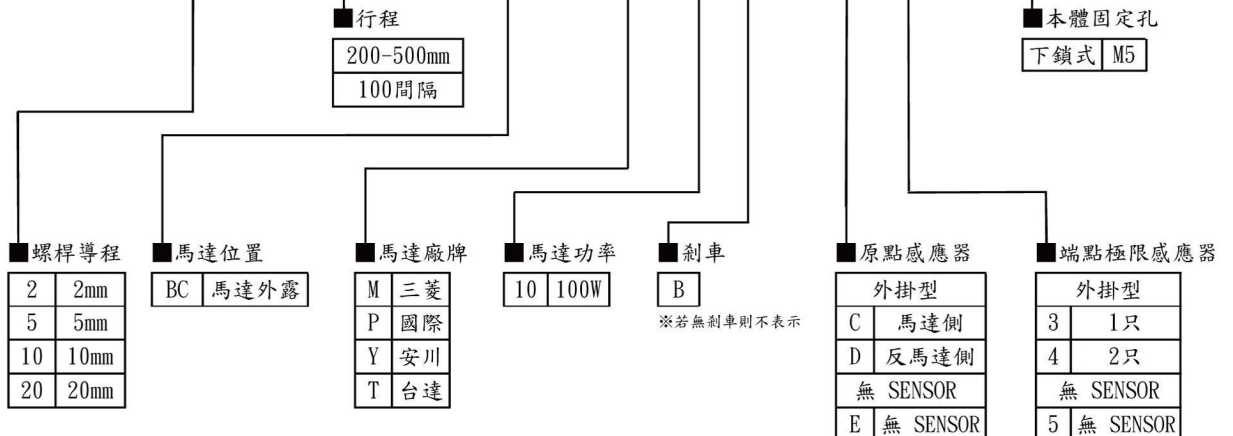
直線滑軌 42x9.5-1支

型號表示方式

ETHS6M - L5 - 200 - BC - M10B - C 4 - M5 - 0001

本體型號

特注式樣

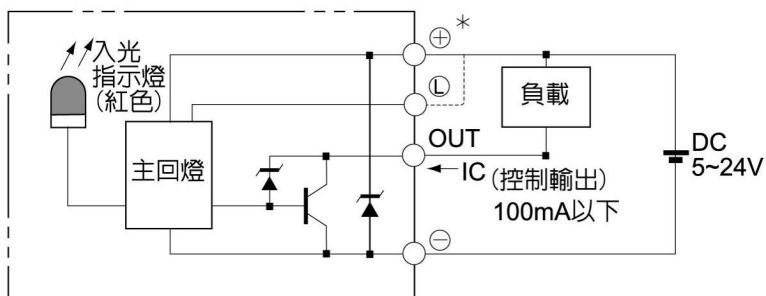


ETHS6M 單軸螺桿滑台

基本規格

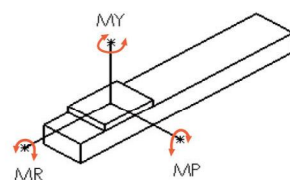
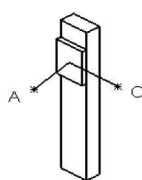
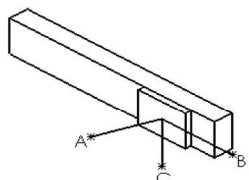
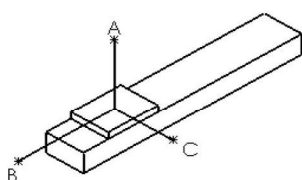
規格	位置重複精度 (mm)	±0.01				
	螺桿導程 (mm)	2	5	10	20	
	最高速度 (mm/s)	100	250	500	1000	
	最大可搬重量 (kg)	水平使用 (kg)	30	30	15	10
		垂直使用 (kg)	15	10	5	2
	定格推力 (N)	122	490	245	85	
標準行程 (mm)	200-500mm/100間隔					
部品	AC伺服馬達功率 (W)	100				
	滾珠螺桿外徑 (mm)	C7Ø12				
	高剛性直線滑軌 (mm)	W42xH9.5				
	聯軸器 Coupling (mm)	8x6				
	原點感應器	外掛	EE-SX672(NPN)			

感應器接線圖<原點及端點>



容許負載力距表

靜態容許負載慣量



單位：mm

水平安裝		A	B	C
導程2	10kg	600	55	147
	30kg	160	13	36
導程5	10kg	500	43	107
	30kg	125	10	24
導程10	3kg	790	145	310
	8kg	280	49	107
導程20	3kg	325	119	198
	6kg	156	55	93
導程20	10kg	87	30	52

單位：mm

牆面安裝		A	B	C
導程2	15kg	90	34	580
	30kg	35	13	160
導程5	15kg	63	25	304
	30kg	22	9	119
導程10	3kg	304	140	776
	8kg	104	48	273
導程20	3kg	193	116	321
	6kg	91	54	153
導程20	10kg	50	30	86

單位：mm

垂直安裝		A	C
導程2	5kg	125	125
	15kg	42	42
導程5	2kg	250	250
	4kg	125	125
導程10	1kg	50	50
	1kg	446	446
導程20	2kg	223	223
	5kg	89	89
導程20	1kg	353	353
	2kg	177	177

單位：Nm

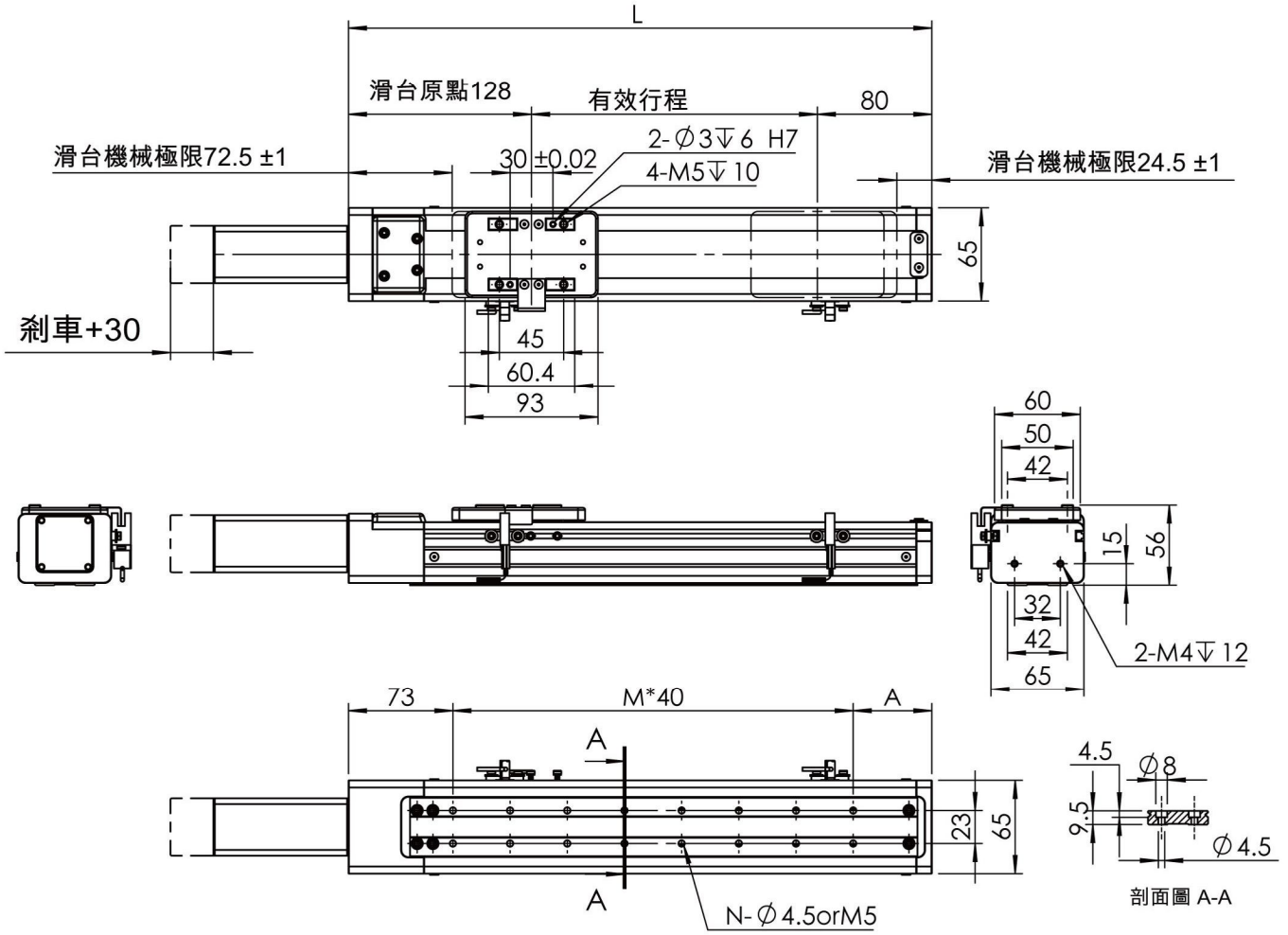
水平使用時	
MY	70
MP	80
MR	75

※力距表所表示的數距，代表重心。
 ※符合型錄規範的正常使用下，保證壽命為5000公里。
 ※倒吊使用無法套用標準規範，如有需求請洽詢我司業務。

搭配伺服馬達一覽表

廠牌	馬達記號	剎車有無	馬達功率(W)	電源電壓(V)	伺服馬達型號	驅動器型號
三菱	M	無剎車(水平仕樣)	100	220	HG - KR13	MR-J4-10A
		有剎車(垂直仕樣)	100	220	HG - KR13B	MR-J4-10A
國際	P	無剎車(水平仕樣)	100	220	MSMD012G1U	MADHT1505
		有剎車(垂直仕樣)	100	220	MSMD012G1V	MADHT1505
台達	T	無剎車(水平仕樣)	100	220	ECMA-C20401ES	ASD-B20121-B
		有剎車(垂直仕樣)	100	220	ECMA-C20401FS	ASD-B20121-B

ETHS6M 馬達外露



單位：mm

有效行程	200	300	400	500
L	408	508	608	708
A	55	35	55	35
M	7	10	12	15
N	16	22	26	32