

ETLS14 線性馬達滑台



最大行程 1594mm

最高速度 2500mm/s

直線滑軌 15x13-2支

型號表示方式

ETLS14 - YA020 - C1 - 1270 - A - C 4 - 0001

本體型號

特注式樣

■ 動子規格

YA020-C1

■ 行程

838-1594mm
108間隔

■ 履帶方向

A	水平右取出
B	水平左取出

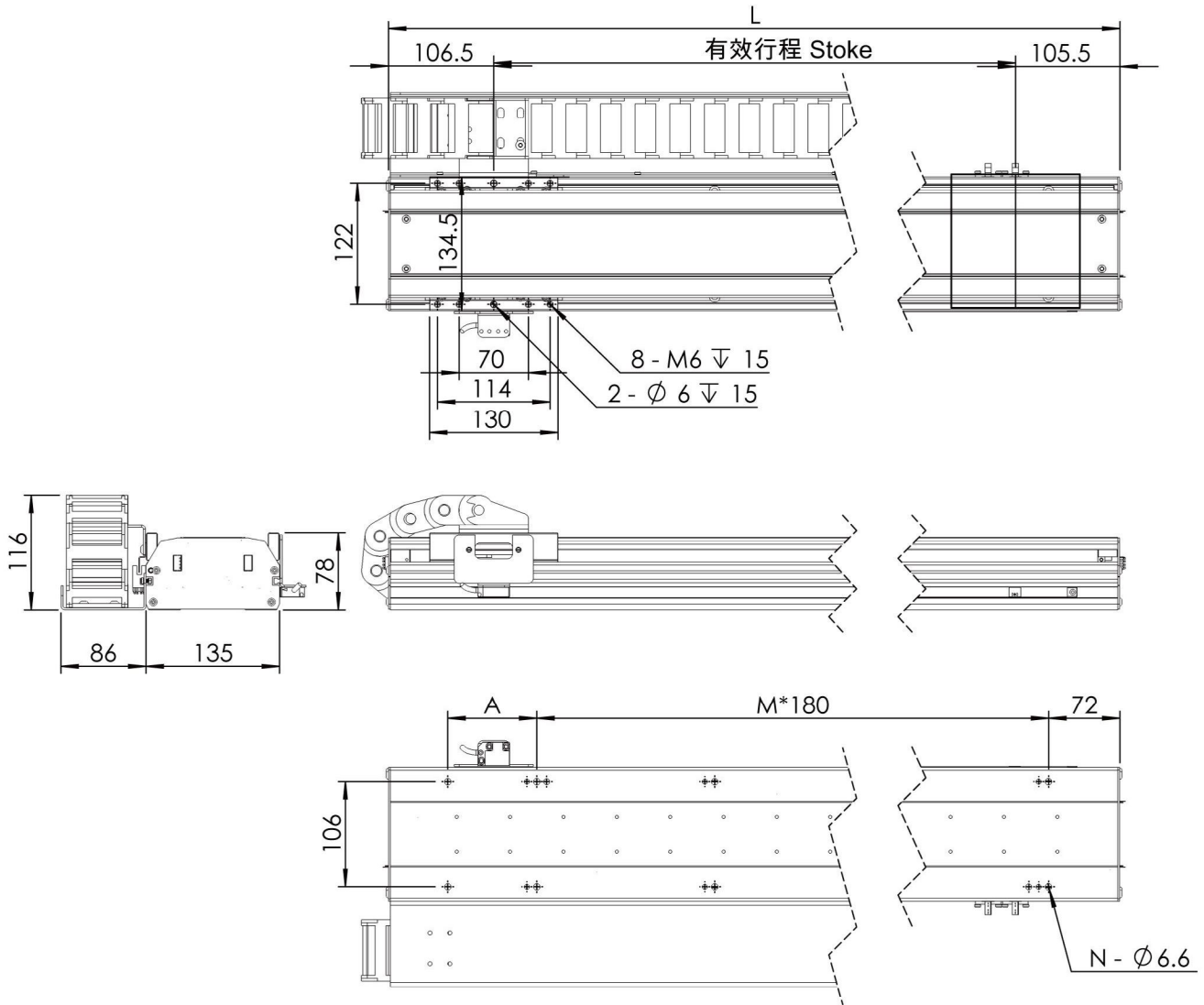
■ 原點感應器

外掛型	
C	馬達側
D	反馬達側
無	SENSOR
E	無 SENSOR

■ 端點極限感應器

外掛型	
3	1只
4	2只
無	SENSOR
5	無 SENSOR

ETLS14 線性馬達滑台



單位：mm

Stroke	838	946	1054	1162	1270	1378	1486	1594
L	1064	1168	1266	1374	1482	1590	1698	1806
A	-	-	90	-	90	-	90	90
M	5	6	6	7	7	8	8	9
N	12	14	16	16	18	18	20	22