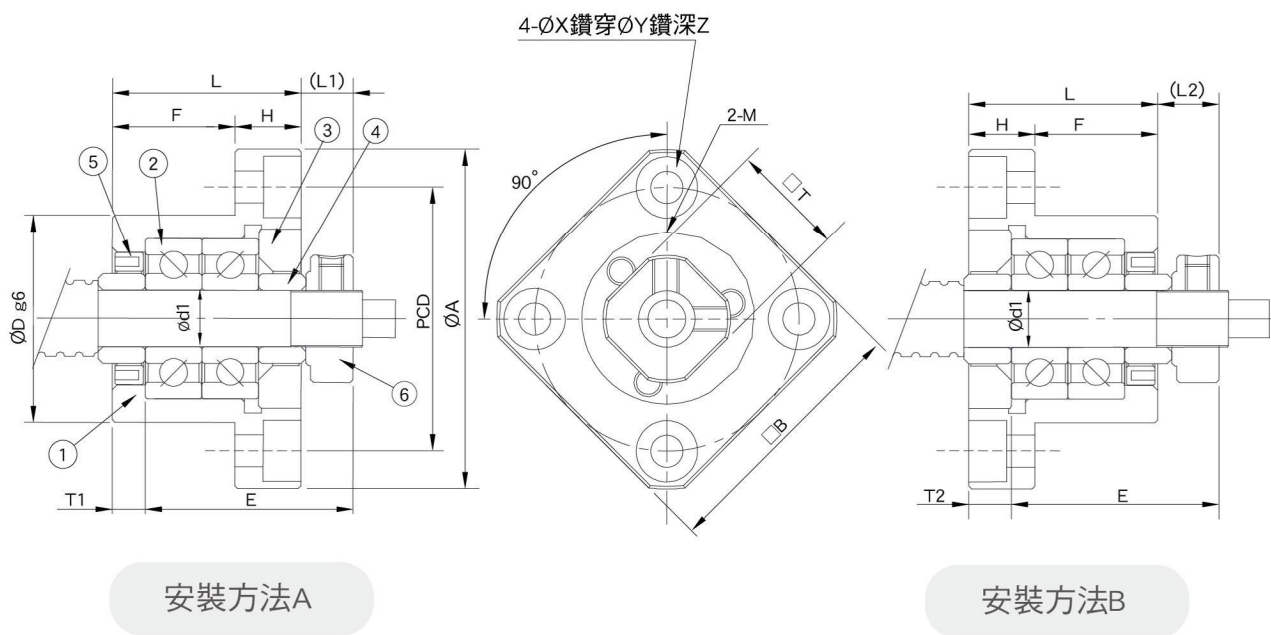


FK系列 (圓型固定側)

編號	部品名稱	數量
1	軸承座本體	1
2	軸承	1組
3	壓板	1
4	間隔圈	2
5	軸封	1
6	鎖固螺帽	1組



FK05~FK08



單位：mm

型號	軸徑 d1	L	H	F	E	Dg6	A	PCD	B	裝置方法A		裝置方法B		X	Y	Z	M	T	重量 (Kgs)	
										L1	T1	L2	T2							
FK05	5	16.5	6	10.5	18.5	20	-0.007 -0.02	34	26	26	5.5	3.5	5	3	3.4	6.5	3.5	M3	11	0.09
FK06	6	20	7	13	22	22	-0.007 -0.02	36	28	28	5.5	3.5	6.5	4.5	3.4	6.5	4	M3	12	0.1
FK08	8	23	9	14	26	28	-0.007 -0.02	43	35	35	7	4	8	5	3.4	6.5	4	M3	14	0.16

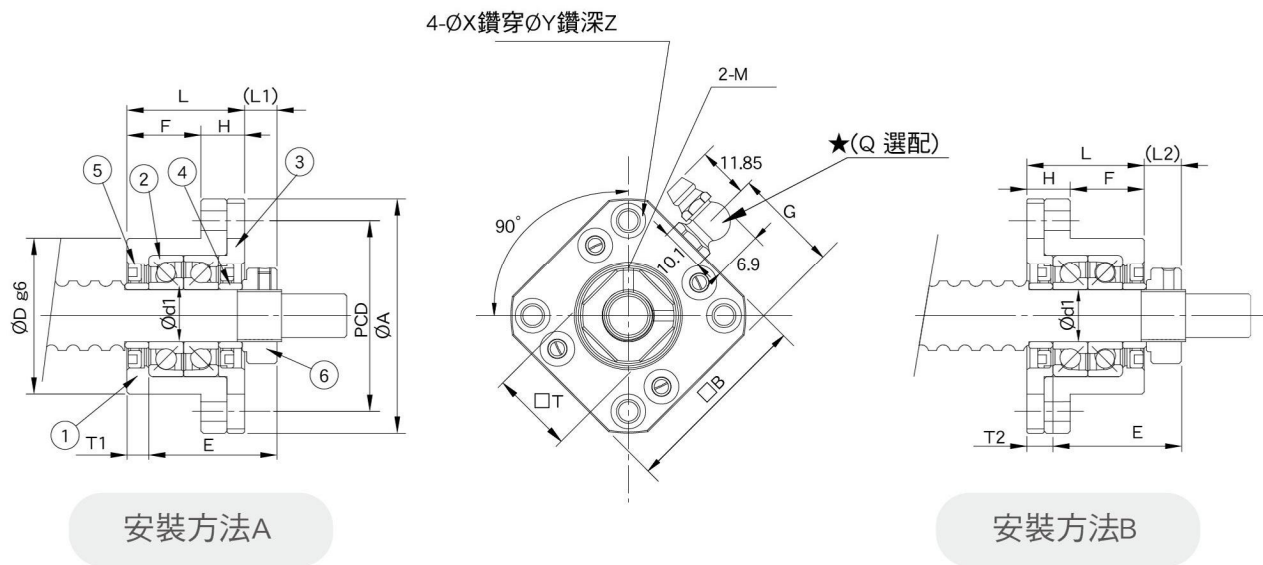
FK系列 (圓型固定側)



編號	部品名稱	數量
1	軸承座本體	1
2	軸承	1組
3	壓板	1
4	間隔圈	2
5	軸封	2
6	鎖固螺帽	1組

油嘴位置僅供參考，詳細油嘴位置至本公司網站型錄查詢。

FK10~FK30



安裝方法A

安裝方法B

單位：mm

型號	軸徑 d1	L	H	F	E	Dg6	A	PCD	B	裝置方法A		裝置方法B		X	Y	Z	M	T	G	Q	重量 (Kgs)	
										L1	T1	L2	T2									
FK10	10	27	10	17	29.5	34	-0.009 -0.025	52	42	42	7.5	5	8.5	6	4.5	8	4	M3	16	-	-	0.24
FK12	12	27	10	17	29.5	36	-0.009 -0.025	54	44	44	7.5	5	8.5	6	4.5	8	4	M4	19	-	-	0.26
FK15	15	32	15	17	36	40	-0.009 -0.025	63	50	52	10	6	12	8	5.5	9.5	6	M4	22	26	M6	0.41
FK17	17	45	22	23	47	50	-0.009 -0.025	77	62	61	11	9	14	12	6.6	11	10	M4	24	30.5	M6	0.81
FK20	20	52	22	30	50	57	-0.010 -0.029	85	70	68	8	10	12	14	6.6	11	10	M4	30	34	M6	1.05
FK25	25	57	27	30	59	63	-0.010 -0.029	98	80	79	13	10	20	17	9	15	13	M5	35	39.5	M6	1.52
FK30	30	62	30	32	61	75	-0.010 -0.029	117	95	93	11	12	17	18	11	17.5	15	M6	40	46.5	M6	2.21

FK系列 (圓型固定側)

訂購編號	型號	表面處理	適用螺桿	使用軸承		出貨日 
				型號	最大啟動扭矩 (gf-cm)	
FK06	FK06	染黑	C3~C10	706A P5	50	在庫品
FK06_C5			C5 ~ C10	706A P0	50	在庫品
FK06_C3			C3	706A P5	50	在庫品
FK06_N		化學鍍	C3~C10	706A P5	50	3日
FK06_C5N			C5 ~ C10	706A P0	50	3日
FK06_C3N			C3	706A P5	50	3日
 <p>染黑 (適用環境：一般)</p>						
FK08	FK08	染黑	C3 ~ C10	708A P5	90	在庫品
FK08_C5			C5 ~ C10	708A P0	90	在庫品
FK08_C3			C3	708A P5	90	在庫品
FK08_N		化學鍍	C3 ~ C10	708A P5	90	在庫品
FK08_C5N			C5 ~ C10	708A P0	90	3日
FK08_C3N			C3	708A P5	90	3日
 <p>化學鍍 (適用環境：無塵室)</p>						
FK10	FK10	染黑	C3 ~ C10	7000A P5	190	在庫品
FK10_C5			C5 ~ C10	7000A P0	190	在庫品
FK10_C3			C3	7000A P5	190	在庫品
FK10_N		化學鍍	C3 ~ C10	7000A P5	190	在庫品
FK10_C5N			C5 ~ C10	7000A P0	190	3日
FK10_C3N			C3	7000A P5	190	3日
 <p>染黑 (適用環境：一般)</p>						
FK12	FK12	染黑	C3 ~ C10	7001A P5	210	在庫品
FK12_C5			C5 ~ C10	7001A P0	210	在庫品
FK12_C3			C3	7001A P5	210	在庫品
FK12_N		化學鍍	C3 ~ C10	7001A P5	210	在庫品
FK12_C5N			C5 ~ C10	7001A P0	210	在庫品
FK12_C3N			C3	7001A P5	210	在庫品
 <p>化學鍍 (適用環境：無塵室)</p>						
FK15	FK15	染黑	C3 ~ C10	7002A P5	230	在庫品
FK15_C5			C5 ~ C10	7002A P0	230	在庫品
FK15_C3			C3	7002A P5	230	在庫品
FK15_N		化學鍍	C3 ~ C10	7002A P5	230	在庫品
FK15_C5N			C5 ~ C10	7002A P0	230	在庫品
FK15_C3N			C3	7002A P5	230	3日

備註：

1. 使用之軸承經預壓處理，軸向0間隙
2. 軸承採用台(軸承型號藍色)、日系品牌大廠，採DF組裝，最適宜滾珠螺桿使用

FK系列 (圓型固定側)

訂購編號	型號	表面處理	適用螺桿	使用軸承		出貨日
				型號	最大啟動扭矩 (gf-cm)	
FK17	FK17	染黑	C3 ~ C10	7203A P5	370	在庫品
FK17_C3			C3	7203A P5	370	3日
FK17_N		化學鍍	C3 ~ C10	7203A P5	370	在庫品
FK17_C3N			C3	7203A P5	370	3日
FK20	FK20	染黑	C3 ~ C10	7204 P5	550	在庫品
FK20_C5			C5 ~ C10	7204 P0	550	在庫品
FK20B_C5			C5 ~ C10	7204B P0	550	在庫品
FK20_C3			C3	7204 P5	550	在庫品
FK20_N		化學鍍	C3 ~ C10	7204 P5	550	在庫品
FK20_C5N			C5 ~ C10	7204 P0	550	3日
FK20B_C5N			C5 ~ C10	7204B P0	550	3日
FK20_C3N			C3	7204 P5	550	3日
FK25	FK25	染黑	C3 ~ C10	7205 P5	730	在庫品
FK25_C5			C5 ~ C10	7205 P0	730	在庫品
FK25B_C5			C5 ~ C10	7205B P0	730	在庫品
FK25_C3			C3	7205 P5	730	3日
FK25_N		化學鍍	C3 ~ C10	7205 P5	730	在庫品
FK25_C5N			C5 ~ C10	7205 P0	730	3日
FK25B_C5N			C5 ~ C10	7205B P0	730	3日
FK25_C3N			C3	7205 P5	730	3日
FK30_C5	FK30	染黑	C5 ~ C10	7206 P0	1050	在庫品
FK30B_C5			C5 ~ C10	7206B P0	1050	在庫品
FK30_C5N		化學鍍	C5 ~ C10	7206 P0	1050	在庫品
FK30B_C5N			C5 ~ C10	7206B P0	1050	3日



染黑 (適用環境：一般)

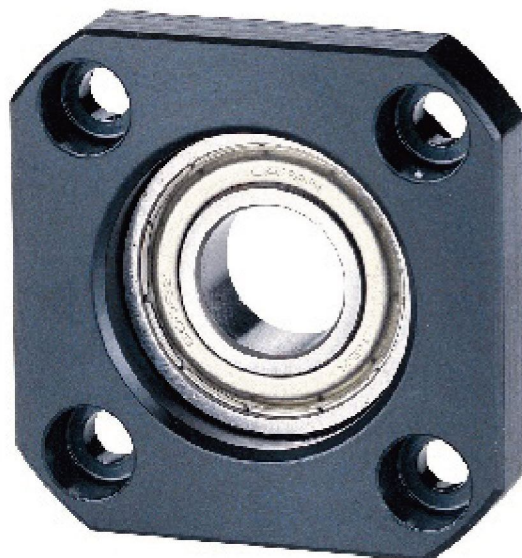


化學鍍 (適用環境：無塵室)

備註：

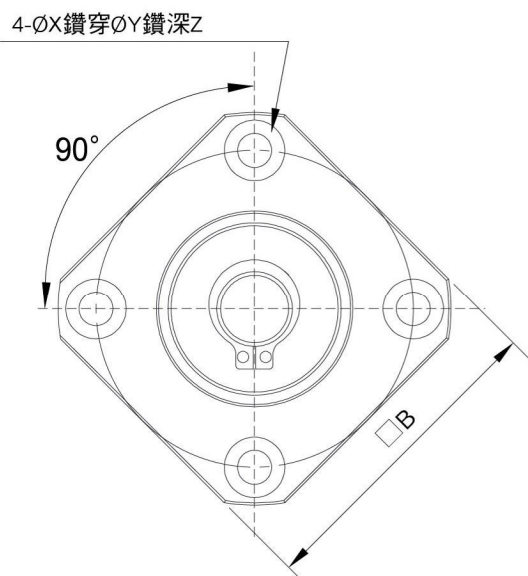
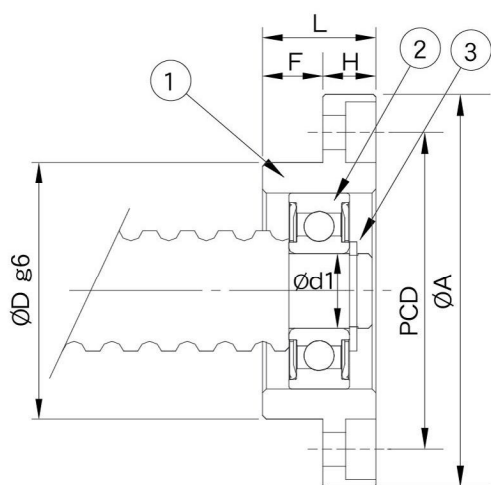
1. 使用之軸承經預壓處理，軸向0間隙
2. 軸承採用台(軸承型號藍色)、日系品牌大廠，採DF組裝，最適宜滾珠螺桿使用
3. 標準品無油嘴(標示★處)，若有需要請事先告知業務人員。

FF系列 (圓型支撐側)



編號	部品名稱	數量
1	軸承座本體	1
2	軸承	1組
3	C型扣環	1

FF



單位 : mm

型號	軸徑 d1	L	H	F	Dg6	A	PCD	B	X	Y	Z	使用軸承	使用C型扣環	重量 (Kgs)
FF06	6	10	6	4	22 -0.007 -0.02	36	28	28	3.4	6.5	3.5	606ZZ	S 06	0.07
FF10	8	12	7	5	28 -0.007 -0.02	43	35	35	3.4	6.5	4	608ZZ	S 08	0.09
FF12	10	15	7	8	34 -0.009 -0.025	52	42	42	4.5	8	4	6000ZZ	S 10	0.14
FF15	15	17	9	8	40 -0.009 -0.025	63	50	52	5.5	9.5	5.5	6002ZZ	S 15	0.21
FF17	17	20	11	9	50 -0.009 -0.025	77	62	61	6.6	11	6.5	6203ZZ	S17	0.33
FF20	20	20	11	9	57 -0.010 -0.029	85	70	68	6.6	11	6.5	6204ZZ	S 20	0.44
FF25	25	24	14	10	63 -0.010 -0.029	98	80	79	9	14	8.5	6205ZZ	S 25	0.68
FF30	30	27	18	9	75 -0.010 -0.029	117	95	93	11	17	11	6206ZZ	S 30	1.06

FF系列 (圓型支撐側)

訂購編號	型號	表面處理	適用螺桿	使用軸承	出貨日
FF06_C3	FF06	染黑	C3 ~ C7	606ZZ	在庫品
FF06_C3N		化學鍍	C3 ~ C7	606VV	3日
FF10_C3	FF10	染黑	C3 ~ C7	608ZZ	在庫品
FF10_C3N		化學鍍	C3 ~ C7	608VV	在庫品
FF12_C3	FF12	染黑	C3 ~ C7	6000ZZ	在庫品
FF12_C3N		化學鍍	C3 ~ C7	6000VV	在庫品
FF15_C3	FF15	染黑	C3 ~ C7	6002ZZ	在庫品
FF15_C3N		化學鍍	C3 ~ C7	6002VV	在庫品
FF17_C3	FF17	染黑	C3 ~ C7	6203ZZ	在庫品
FF17_C3N		化學鍍	C3 ~ C7	6203VV	在庫品
FF20_C3	FF20	染黑	C3 ~ C7	6204ZZ	在庫品
FF20_C3N		化學鍍	C3 ~ C7	6204VV	在庫品
FF25_C3	FF25	染黑	C3 ~ C7	6205ZZ	在庫品
FF25_C3N		化學鍍	C3 ~ C7	6205VV	在庫品
FF30_C3	FF30	染黑	C3 ~ C7	6206ZZ	在庫品
FF30_C3N		化學鍍	C3 ~ C7	6206VV	在庫品



染黑 (適用環境：一般)



化學鍍 (適用環境：無塵室)

備註:

1. 染黑使用之軸承採用雙鐵蓋
2. 化學鍍使用之軸承採用雙塑膠蓋
3. 軸承採用台、日系品牌大廠