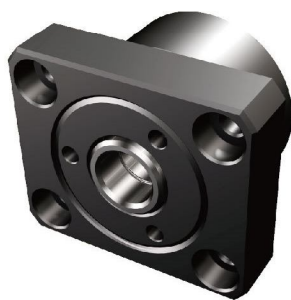


FKA系列 (圓形固定側)

編號	部品名稱	數量
1	軸承座本體	1
2	軸承	1組
3	壓板	1
4	間隔圈	2
5	軸封	1~2
6	鎖固螺帽	1組

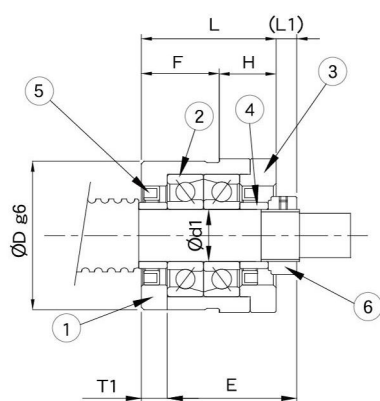


(FKA06~08)

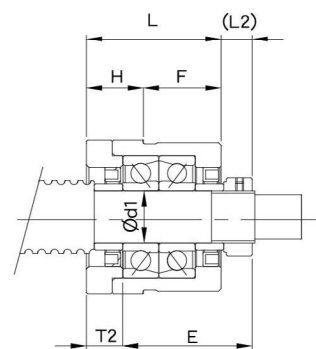
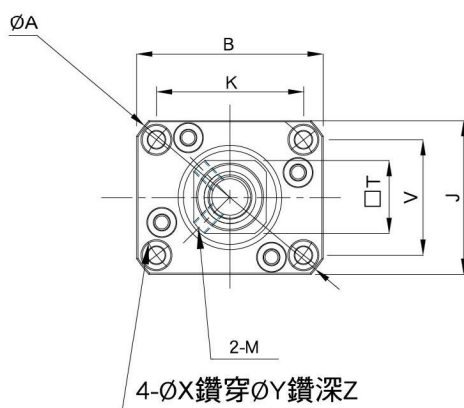


(FKA10~20)

FKA06~FKA20



安裝方法A
(不適用 FKA15H)



安裝方法B

單位 : mm

型號	軸徑 d_1	L	H	F	E	Dg6	A	B	J	K	V	裝置方法A		裝置方法B		X	Y	Z	M	T	重量 (Kgs)
												L1	T1	L2	T2						
FKA06	6	20	7	13	22	28 -0.007 -0.02	44	36	30	26.79	20.93	5.5	3.5	6.5	4.5	3.4	6.5	4	M3	12	0.14
FKA08	8	23	9	14	26	28 -0.007 -0.02	44	36	30	26.79	20.93	7	4	8	5	3.4	6.5	4	M3	14	0.16
FKA10	10	27	10	17	29.5	36 -0.009 -0.025	56	48	39	35.7	27.39	7.5	5	8.5	6	4.5	8	4	M3	16	0.27
FKA12	12	27	10	17	29.5	36 -0.009 -0.025	56	48	39	35.7	27.39	7.5	5	8.5	6	4.5	8	4	M4	19	0.25
FKA15	15	32	15	17	36	40 -0.009 -0.025	65	56	43	39.4	30.78	10	6	12	8	5.5	9.5	6	M4	22	0.38
FKA15H	15	43	17	26	40	50 -0.009 -0.025	77	63	52	49.64	38.79	4	7	7	10	5.5	9.5	8	M4	22	0.62
FKA20L	20	41	17	24	43	50 -0.009 -0.025	77	63	52	49.64	38.79	9	7	12	10	5.5	9.5	8	M4	30	0.63
FKA20	20	52	22	30	50	57 -0.010 -0.029	86	72	59	56.74	44.33	8	10	12	14	6.6	11	10	M4	30	0.99

FKA系列 (圓型固定側)

訂購編號	型號	表面處理	適用螺桿	使用軸承		出貨日 
				型號	最大啟動扭矩 (gf-cm)	
FKA06	FKA06	染黑	C3~C10	706A P5	50	在庫品
FKA06_C5			C5 ~ C10	706A P0	50	3日
FKA06_C3			C3	706A P5	50	3日
FKA06_N		化學鍍	C3~C10	706A P5	50	3日
FKA06_C5N			C5 ~ C10	706A P0	50	3日
FKA06_C3N			C3	706A P5	50	3日
 (FKA06~FKA08) 染黑 (適用環境：一般)						
FKA08	FKA08	染黑	C3 ~ C10	708A P5	90	在庫品
FKA08_C5			C5 ~ C10	708A P0	90	3日
FKA08_C3			C3	708A P5	90	3日
FKA08_N		化學鍍	C3 ~ C10	708A P5	90	在庫品
FKA08_C5N			C5 ~ C10	708A P0	90	3日
FKA08_C3N			C3	708A P5	90	3日
 (FKA06~FKA08) 化學鍍 (適用環境：無塵室)						
FKA10	FKA10	染黑	C3 ~ C10	7000A P5	190	在庫品
FKA10_C5			C5 ~ C10	7000A P0	190	3日
FKA10_C3			C3	7000A P5	190	3日
FKA10_N		化學鍍	C3 ~ C10	7000A P5	190	3日
FKA10_C5N			C5 ~ C10	7000A P0	190	3日
FKA10_C3N			C3	7000A P5	190	3日
 (FKA10~FKA20) 染黑 (適用環境：一般)						
FKA12	FKA12	染黑	C3 ~ C10	7001A P5	210	在庫品
FKA12_C5			C5 ~ C10	7001A P0	210	在庫品
FKA12_C3			C3	7001A P5	210	3日
FKA12_N		化學鍍	C3 ~ C10	7001A P5	210	在庫品
FKA12_C5N			C5 ~ C10	7001A P0	210	3日
FKA12_C3N			C3	7001A P5	210	3日
 (FKA10~FKA20) 化學鍍 (適用環境：無塵室)						

備註：

1. 使用之軸承經預壓處理，軸向0間隙
2. 軸承採用台(軸承型號藍色)、日系品牌大廠，採DF組裝，最適宜滾珠螺桿使用

FKA系列 (圓型固定側)

訂購編號	型號	表面處理	適用螺桿	使用軸承		出貨日
				型號	最大啟動扭矩 (gf-cm)	
FKA15	FKA15	染黑	C3 ~ C10	7002A P5	230	在庫品
FKA15_C5			C5 ~ C10	7002A P0	230	3日
FKA15_C3			C3	7002A P5	230	3日
FKA15_N		化學鍍	C3 ~ C10	7002A P5	230	在庫品
FKA15_C5N			C5 ~ C10	7002A P0	230	3日
FKA15_C3N			C3	7002A P5	230	3日
FKA15H	FKA15H	染黑	C3 ~ C10	7302A P5	380	在庫品
FKA20L	FKA20L	染黑	C3 ~ C10	7004A P5	380	在庫品
FKA20L_C3			C3	7004A P5	380	3日
FKA20	FKA20	染黑	C3 ~ C10	7204 P5	550	在庫品
FKA20_C5			C5 ~ C10	7204 P0	550	在庫品
FKA20B_C5			C5 ~ C10	7204B P0	550	3日
FKA20_C3			C3	7204 P5	550	3日
FKA20_N		化學鍍	C3 ~ C10	7204 P5	550	在庫品
FKA20_C5N			C5 ~ C10	7204 P0	550	3日
FKA20B_C5N			C5 ~ C10	7204B P0	550	3日
FKA20_C3N			C3	7204 P5	550	3日



(FKA10~FKA20)
染黑 (適用環境：一般)



(FKA10~FKA20)
化學鍍 (適用環境：無塵室)

備註：

1. 使用之軸承經預壓處理，軸向0間隙
2. 軸承採用台(軸承型號藍色)、日系品牌大廠，採DF組裝，最適宜滾珠螺桿使用