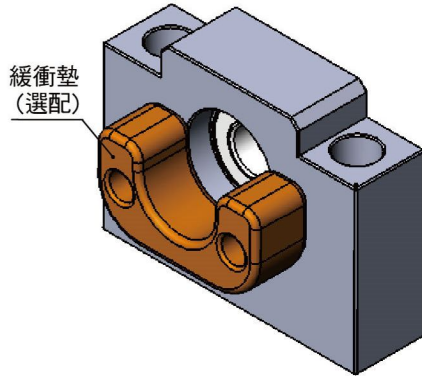


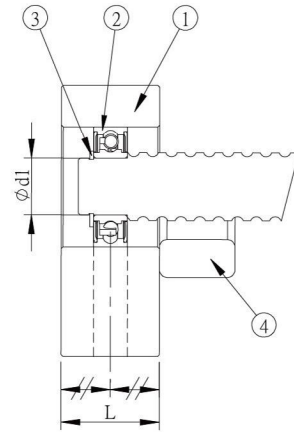
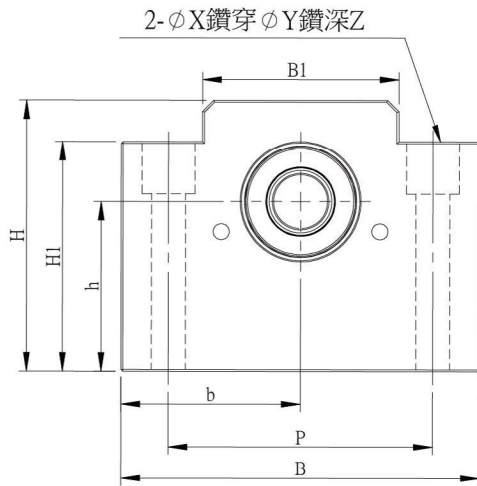
HF系列 (方型支撐側)

圖示: HF15H



編號	部品名稱	數量
1	軸承座本體	1
2	軸承	1組
3	C型扣環	1
4	緩衝墊 (選配)	1

HF



單位: mm

型號	軸徑 d1	L	B	H	b ±0.02	h ±0.02	B1	H1	P	X	Y	Z	使用軸承	使用C型扣環	重量 (Kgs)
HF15	15	20	70	50	35	30	41	40	60	6.6	12	10	6002ZZ	S 15	0.41
HF15H	15	26	95	72	47.5	45	52	61	70	9	14	14	6002ZZ	S 15	1.13