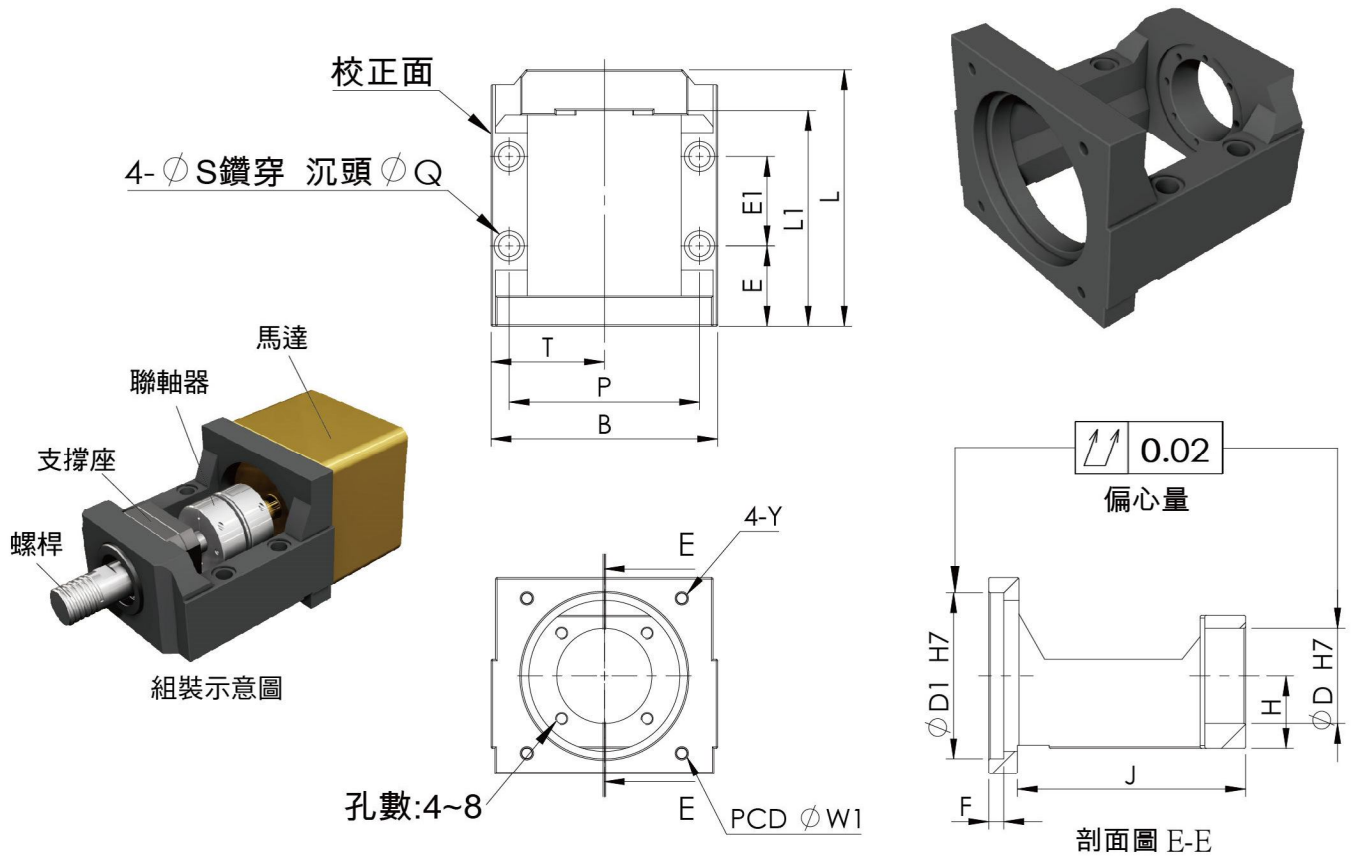


MBB(內藏型)傳動座



單位：mm

型號	傳動座尺寸															支撐座		建議 聯軸器		
	D1	W1	Y	D	L	L1	$H_{\pm 0.02}$	B	P	T	S	Q	E	E1	F	J	重量 (Kgs)		固定端	支持端
MBB20L-G				57														FK20B	BF20H	SGL 65C
MBB20-G	110	145	M8	58	170	143	48	150	126	75	14	20	53	59	10	151	5.61	MBK15DF	BF15+墊20	
																		MBK17DF	BF17+墊9	
																		MBK20DF	BF20H	
MBB25L-S		130			168	141							51	59	8	146	5.94			SGL 65C
MBB25L-G	110		M8	63	170	143	48	150	126	75	14	20	53			151	5.47	FK25	BF25	SGL 65C
MBB25L-G-M		145											55	70			6.05			SGS 65C
MBB30-H	114.3	200	M12	85	230	189	51	200	170	100	18	26	75	75	通孔	201	11.02	WBK25DF	SF25	SAP-82C
																		WBK25DFD	SBK25	SAP-94C
																		WBK30DF	BF30	
																		WBK30DFD	SBK30	
※ MBB30-I	130	165															11.15	WBK25DF	SF25	SAP-82C
			M10	85	230	189	51	200	170	100	18	26	75	75	10	201		WBK25DFD	SBK25	SAP-94C
※ MBB30-J	150	185															11.1	WBK30DF	BF30	SAP-94C
																		WBK30DFD	SBK30	

※訂製品。

備註：1.使用支撐座FK20 / FK25型號時，可選用負荷較大之B角度軸承