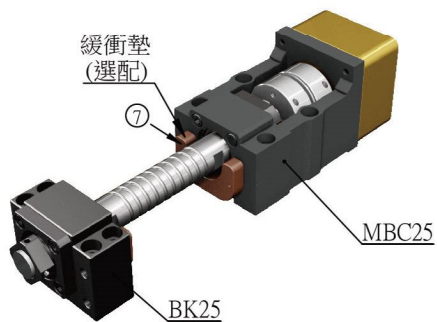
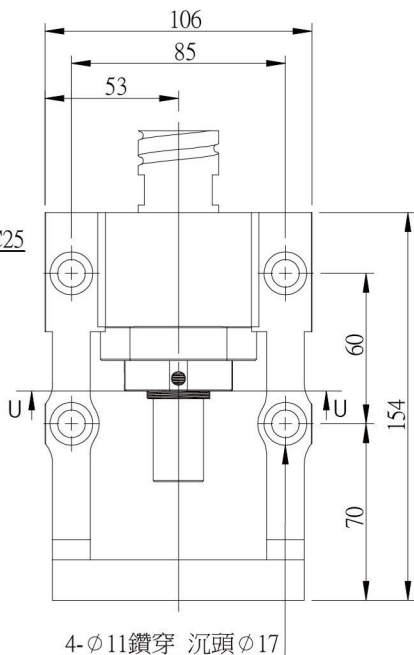
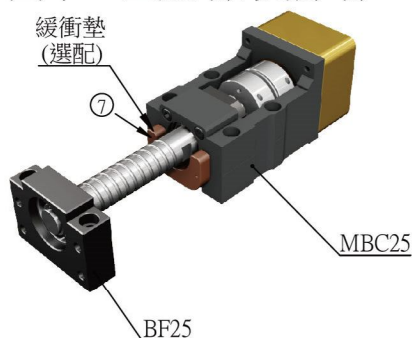


MBC20H / MBC25 傳動座

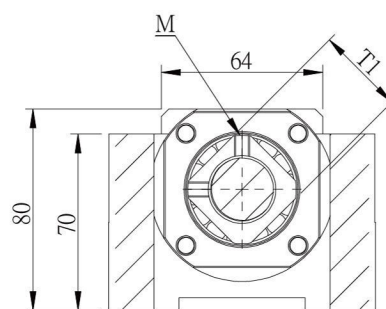
圖示→固定端+固定端



圖示→固定端+支撐端

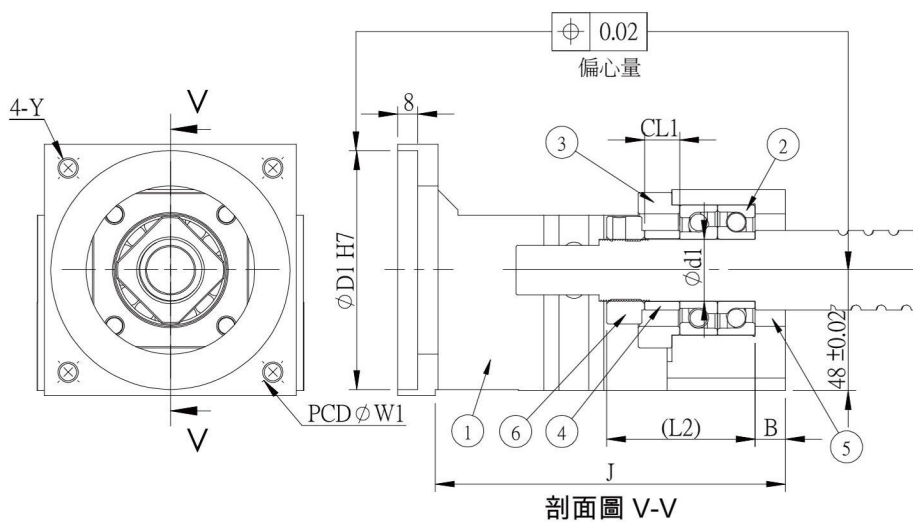


表面處理：染黑



剖面圖 U-U

編號	部品名稱	數量
1	傳動座本體	1
2	軸承 MBCF20H使用7204軸承 MBCS20H使用20TAC軸承 MBC25使用7205軸承	1組
3	壓板	1
4	間隔圈	2
5	軸封	2
6	鎖固螺帽	1組
7	緩衝墊(選配)	1



剖面圖 V-V

單位：mm

型號	D1	W1	Y	J	軸徑 d1	CL1	B	L2	M	T1	重量 (Kgs)	支撐座	建議			
												支持端	聯軸器			
MBCF20H-X	80	100	M6	平底	20	11	9	50	2-M4	□30	-	SK20	SGL 50C			
MBCS20H-X														9	57	4-M6
MBC25-X	80	100	M6	平底	25	14	12	59	2-M6	□35	4.51	BK25	SGS 57C			
MBC25-Y	95	115	M8	139										4.43	BF25	SGS 65C
MBC25-YP			M6	4.35												

備註：

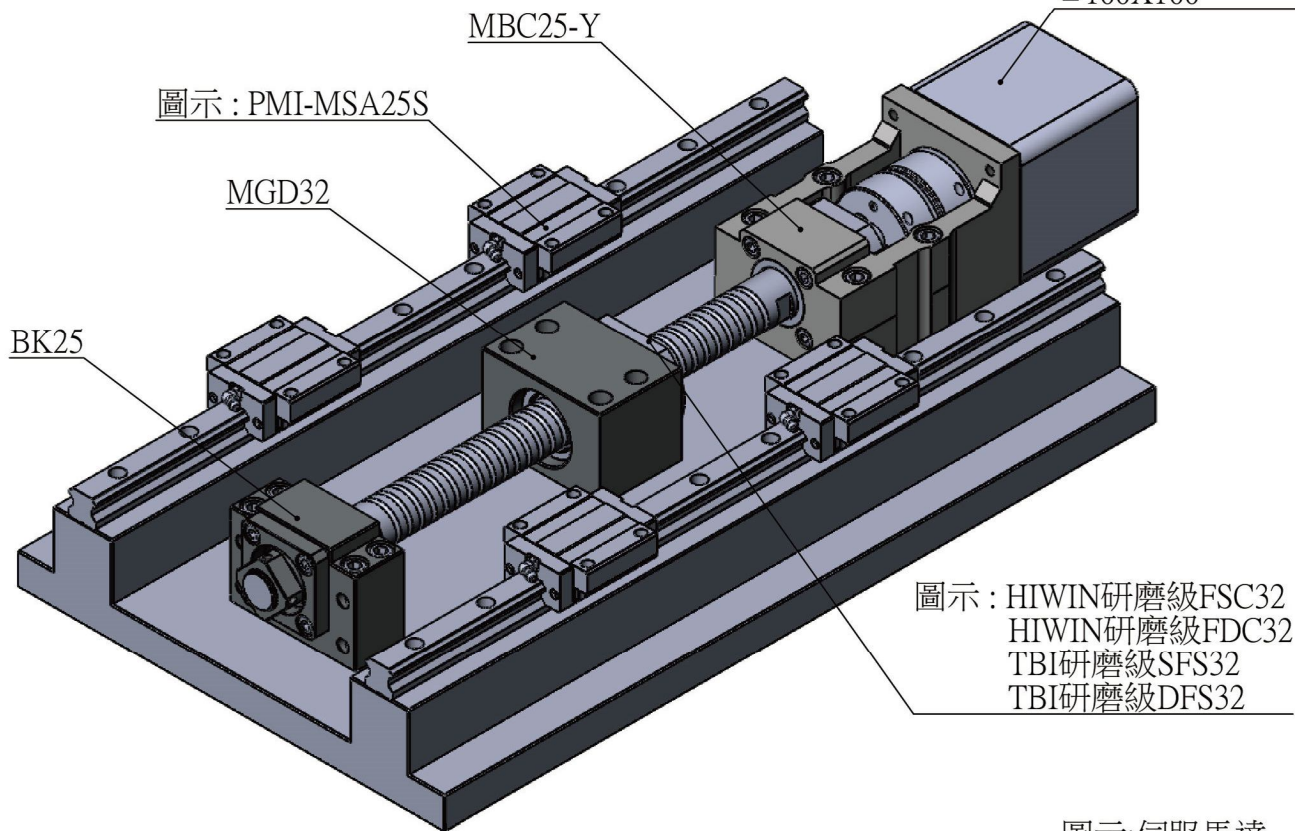
1. 使用之軸承經預壓處理，軸向0間隙。
2. 軸承採用配對DF組裝，最適宜滾珠螺桿使用。
3. 軸承等級：TAC採用P4，7204、7205採用P5。



MBC25 使用示意圖例

固定端+固定端

圖示: 伺服馬達
台達電 C11020
三菱 HC-RP103~203
□100X100



固定端+支持端

圖示: 伺服馬達
台達電 C11020
三菱 HC-RP103~203
□100X100

