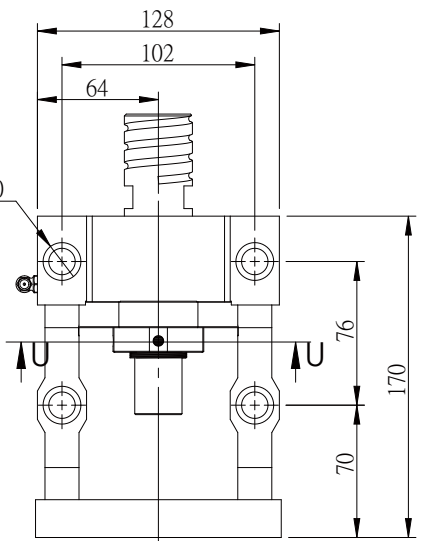
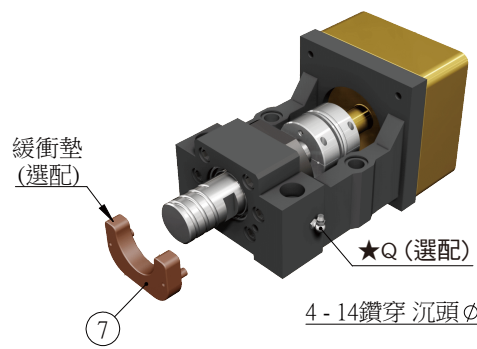
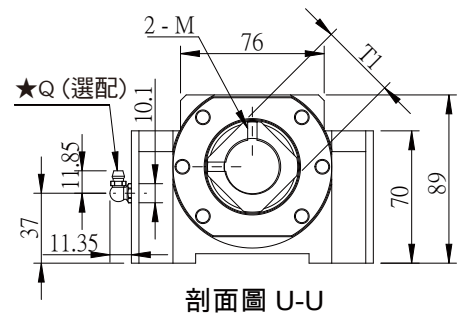


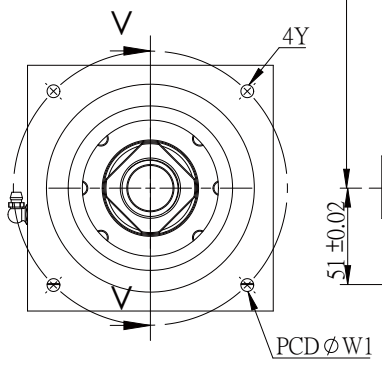
# MBCS25/30 / MBCF30 傳動座



編號	部品名稱	數量
1	傳動座本體	1
2	軸承	1組
	MBCS25使用25TAC軸承	
	MBCF30使用7206軸承 MBCS30使用30TAC軸承	
3	壓板	1
4	間隔圈	2
5	軸封	2
6	鎖固螺帽	1組
7	緩衝墊(選配)	1



剖面圖 U-U



剖面圖 V-V

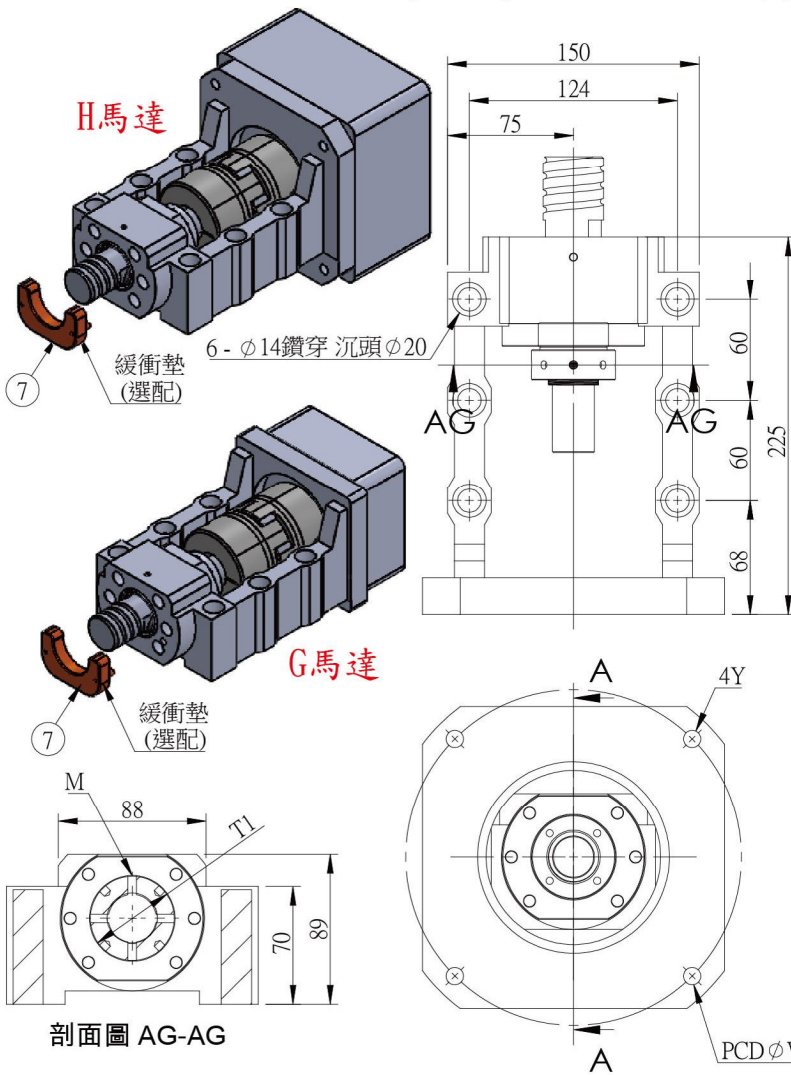
單位：mm

型號	D1	W1	Y	軸徑 d1	CL1	L2	M	T1	Q	重量 (Kgs)	支撐座	建議
											支持端	聯軸器
MBCS25-Y	95	115	M8	25	15	65	4-M6	φ45	-	6.75	SBK25 SF25	SGL 65C
MBCS25-YP			M6									
MBCS25-S	110	130	M8									
MBCS25-G		145	M6									
MBCF30-Y	95	115	M8	30	9	61	2-M4	□40	-	6.56	BK30 BF30	SGL 65C
MBCF30-YP			M6									
MBCF30-S	110	130	M8									
MBCF30-G		145	M6									
MBCS30-Y	95	115	M8	30	15	65	4-M6	φ50	-	6.67	SBK30 BF30	SGL 65C
MBCS30-YP			M6									
MBCS30-S	110	130	M8									
MBCS30-G		145	M6									

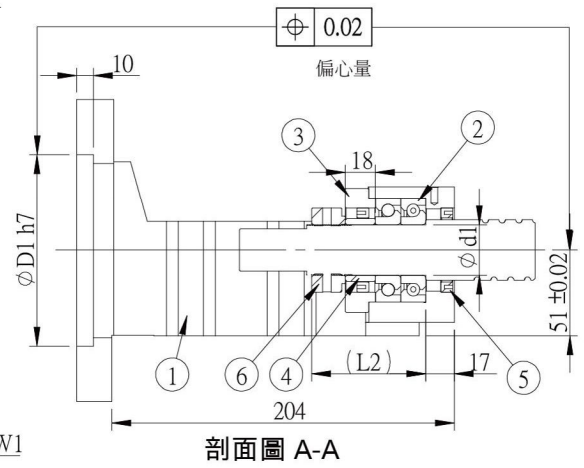
- 備註：1. 使用之軸承經預壓處理，軸向0間隙。  
 2. 軸承採用配對DF組裝，最適宜滾珠螺桿使用。  
 3. 軸承等級：TAC採用P4，7206採用P5。  
 4. 標準品無油嘴（標示★處），若有需要請事先告知業務人員。

# MBCS25/30 / MBCF30 傳動座(加長型)

新產品



編號	部品名稱	數量
1	傳動座本體	1
2	軸承 MBCS25使用25TAC軸承 MBCS30使用30TAC軸承 MBCF30使用7206軸承	1組
3	壓板	1
4	間隔圈	2
5	軸封	2
6	鎖固螺帽	1組
7	緩衝墊(選配)	1



單位：mm

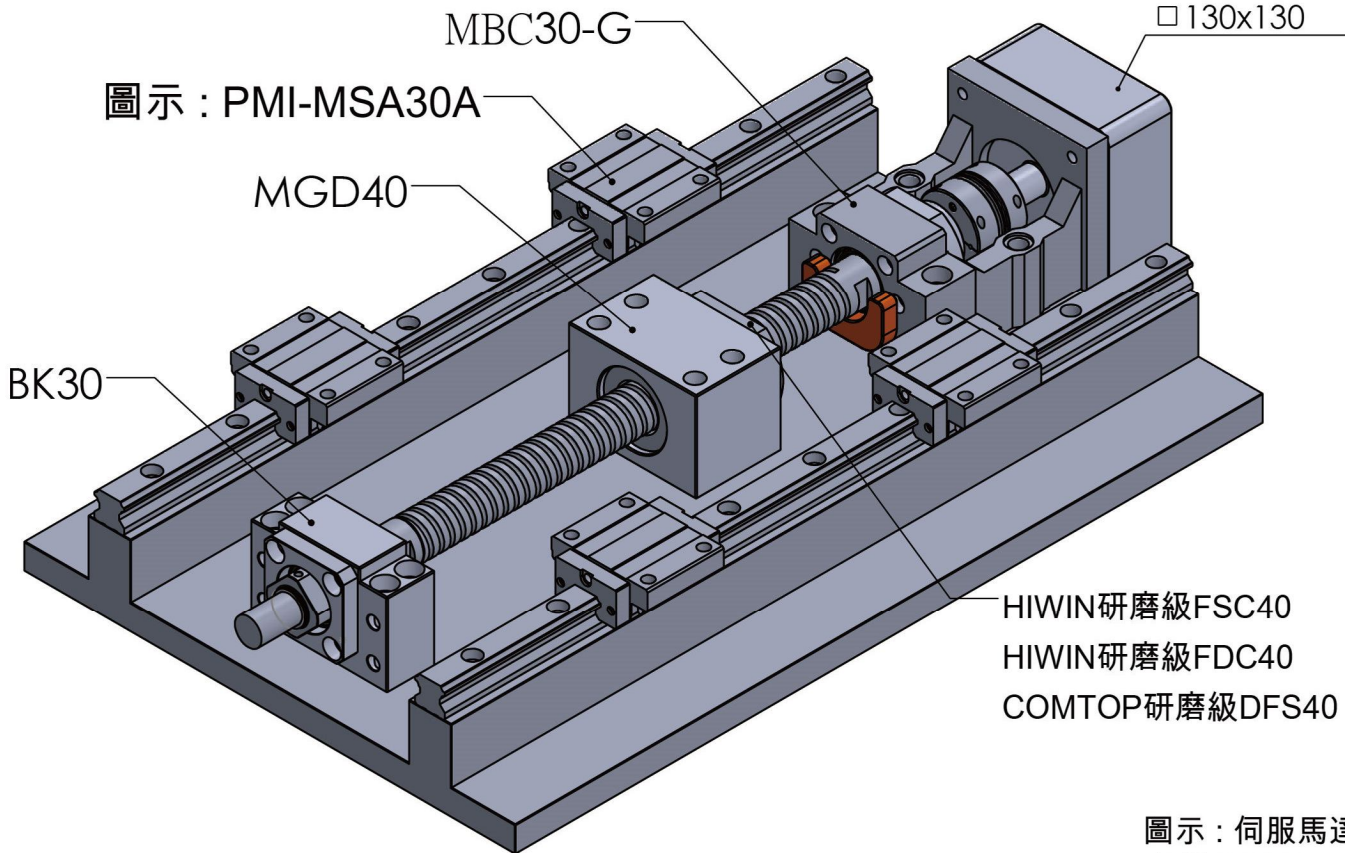
型號	D1	W1	Y	軸徑 d1	L2	M	T1	重量 (Kgs)	支撐座	建議 聯軸器
									支持端	
MBCS25W-G	110	145	M8	25	68	4-M6	Ø45	-	SBK25/SF25	ROTEX GS38
※ MBCS25-I	130	165	M10							ROTEX GS28
※ MBCS25-J	150	185	M10							MTC-65C-RD
MBCS25-H	114.3	200	M12							ROTEX GS28
MBCS30W-G	110	145	M8	30	68	4-M6	Ø50	-	SBK30/BF30	MTC-65C-RD
※ MBCS30-I	130	165	M10							ROTEX GS28
※ MBCS30-J	150	185	M10							ROTEX GS38
MBCS30-H	114.3	200	M12							MTC-65C-RD
MBCF30W-G	110	145	M8	30	70	4-M6	Ø50	-	BK30/BF30	ROTEX GS38
※ MBCF30-I	130	165	M10							ROTEX GS28
※ MBCF30-J	150	185	M10							MTC-65C-RD
MBCF30-H	114.3	200	M12							ROTEX GS28

※訂製品。備註：1.使用之軸承經預壓處理，軸向0間隙。  
2.軸承採用配對DF組裝，最適宜滾珠螺桿使用。  
3.軸承等級：TAC採用P4，7206採用P5。

# MBC30 使用示意圖例

圖示：伺服馬達  
 安川 SGMGH-05  
 三菱 HF-SP51-81  
 HF-SP52-152  
 台達 G11303  
 □ 130x130

## 固定端+固定端



圖示：伺服馬達  
 安川 SGMGH-05  
 三菱 HF-SP51-81  
 HF-SP52-152  
 台達 G11303  
 □ 130x130

## 固定端+支持端

