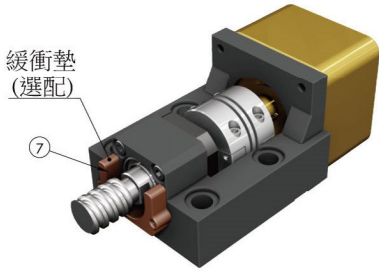
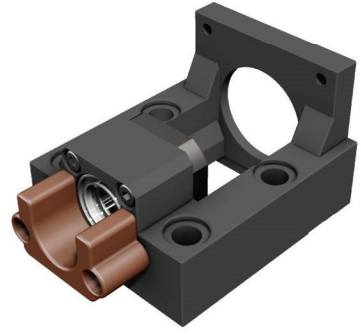
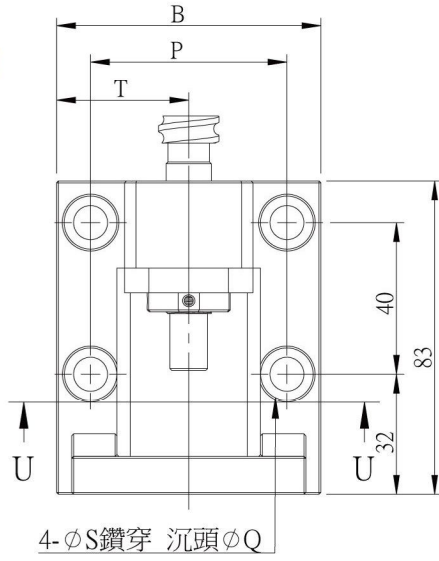


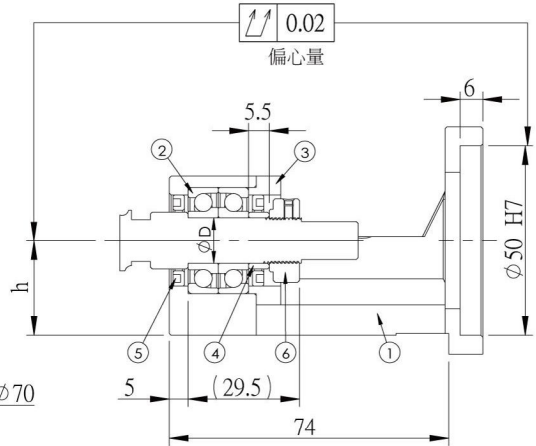
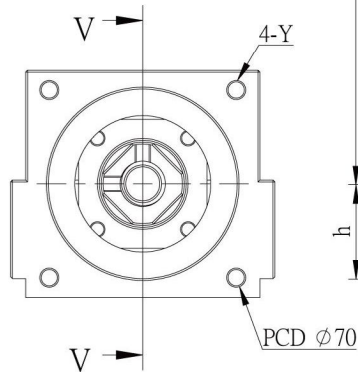
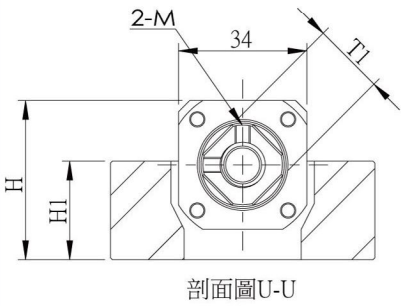
# MBCE10/12、MBCF10/12傳動座



編號	部品名稱	數量
1	傳動座本體	1
2	軸承 MBC*10(7000) MBC*12(7001)	1組
3	壓板	1
4	間隔圈	2
5	軸封	2
6	鎖固螺帽	1組
7	緩衝墊(選配)	1



表面處理：染黑 / 鍍鎳



單位：mm

型號	B	P	T	H	H1	h ±0.02	φD	T1	M	Y	S	Q	重量 (Kgs)	支撐座		建議 聯軸器
														支持端		
MBCE10-D	70	52	35	42	26	25	10	□16	M3	M5	9	14	-	EF10 AF 10	SGS 34C	
MBCE10-DP										M4			-			
MBCE12-D										M5			0.84	EF12 AF 12		
MBCE12-DP										M4			0.86			
MBCF10-D	63	50	31.5	37	21	20	10	□16	M3	M5	6.6	11	-	LF12 LFA 15		
MBCF10-DP										M4			-			
MBCF12-D										M5			-			
MBCF12-DP										M4			-			

備註：

1. 使用之軸承經預壓處理，軸向0間隙。
2. 軸承採用P5配對DF組裝，最適宜滾珠螺桿使用。

# MBCF10/12 使用示意圖例

