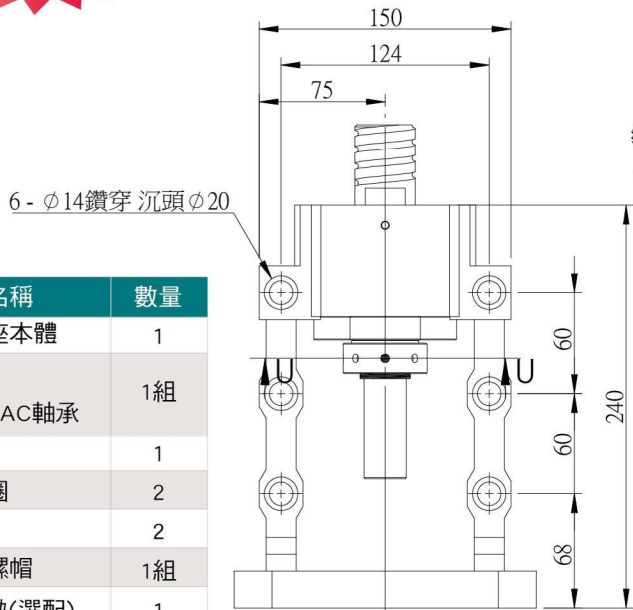




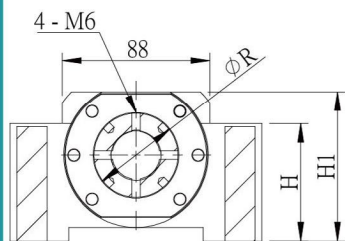
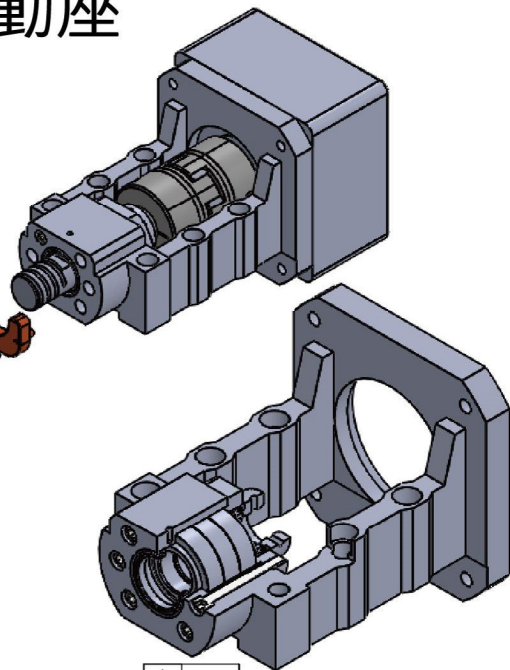
# 新產品 MBCK25/30/35/40 傳動座

編號	部品名稱	數量
1	傳動座本體	1
2	軸承 使用TAC軸承	1組
3	壓板	1
4	間隔圈	2
5	軸封	2
6	鎖固螺帽	1組
7	緩衝墊(選配)	1

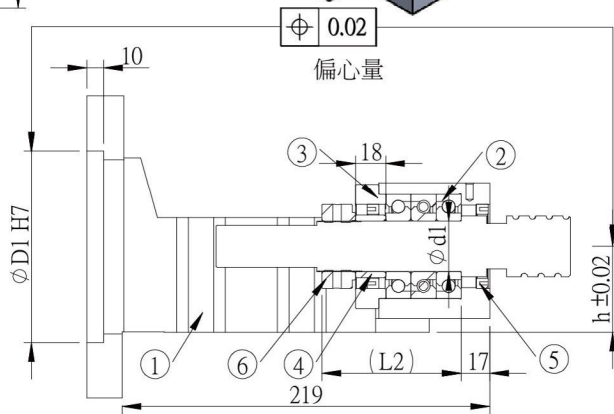
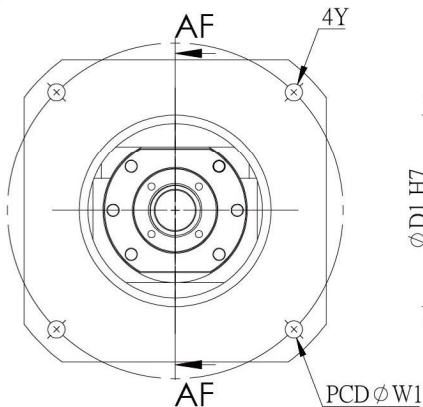


緩衝墊  
(選配)

⑦



剖面圖 U-U



0.02

偏心率

剖面圖 AF-AF

單位：mm

型號	D1	W1	Y	h ±0.02	軸徑 d1	L2	R	H	H1	重量 (Kgs)	支撐座	建議
											支持端	聯軸器
※ MBCK25-G	110	145	M8	51	25	83	Ø45	70	89	-	SBK25/SF25	ROTEX GS38
※ MBCK25-I	130	165	M10									ROTEX GS28
※ MBCK25-J	150	185	M10									MTC-65C-RD
MBCK25-H	114.3	200	M12									ROTEX GS28
※ MBCK30-G	110	145	M8	51	30	83	Ø50	70	89	-	SBK30/BF30	MTC-65C-RD
※ MBCK30-I	130	165	M10									ROTEX GS38
※ MBCK30-J	150	185	M10									ROTEX GS28
MBCK30-H	114.3	200	M12									MTC-65C-RD
※ MBCK35-G	110	145	M8	52	35	85	Ø55	71	96	-	SBK35/BF35	ROTEX GS38
※ MBCK35-I	130	165	M10									ROTEX GS28
※ MBCK35-J	150	185	M10									MTC-65C-RD
MBCK35-H	114.3	200	M12									ROTEX GS28
※ MBCK40-G	110	145	M8	52	40	85	Ø60	71	96	-	SBK40/SF40	MTC-65C-RD
※ MBCK40-I	130	165	M10									ROTEX GS38
※ MBCK40-J	150	185	M10									ROTEX GS28
MBCK40-H	114.3	200	M12									MTC-65C-RD

※訂製品。 備註：1.使用之軸承經預壓處理，軸向0間隙。  
2.軸承採用配對DFD組裝，最適宜滾珠螺桿使用。