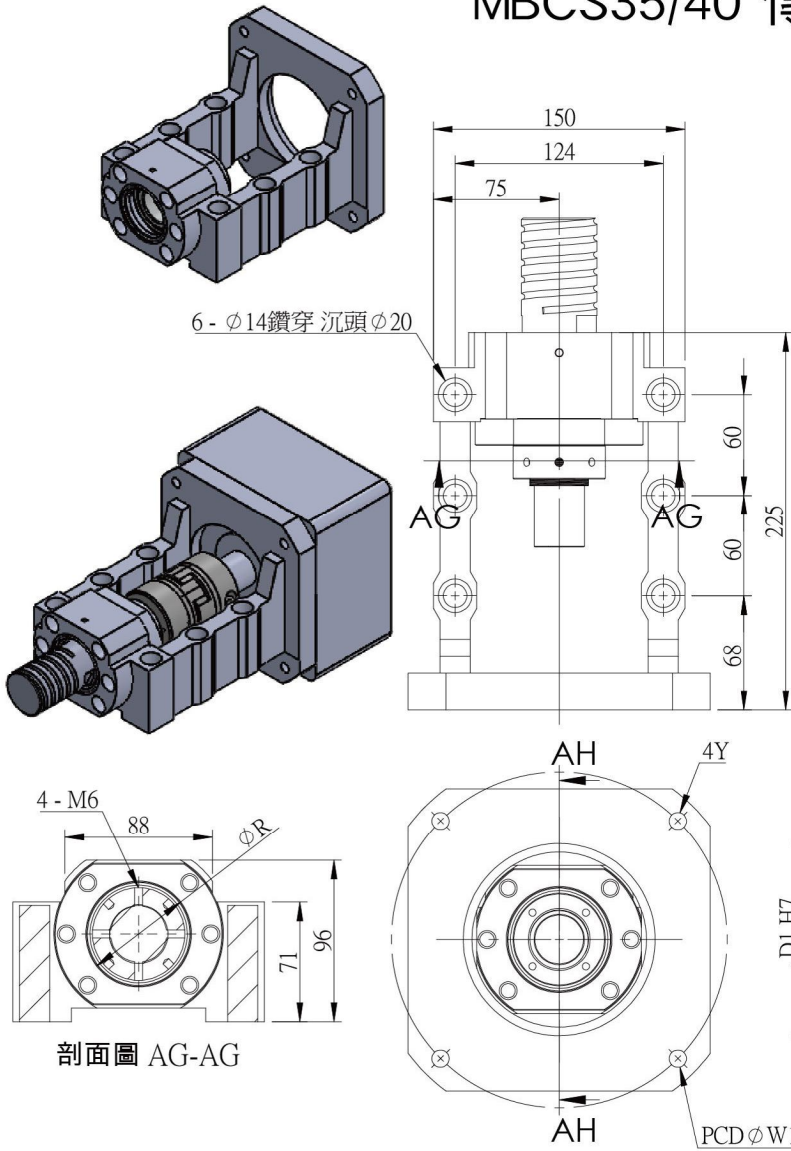


MBCS35/40 傳動座 新產品



編號	部品名稱	數量
1	傳動座本體	1
2	軸承 MBCS35使用35TAC軸承 MBCS40使用40TAC軸承	1組
3	壓板	1
4	間隔圈	2
5	軸封	2
6	鎖固螺帽	1組

單位：mm

	型號	D1	W1	Y	軸徑 d1	R	重量 (Kgs)	支撐座		建議 聯軸器
								支撐端	支持端	
	MBCS35-G	110	145	M8	35	Ø55	-	SBK35 BF35	ROTEX GS38 ROTEX GS28 MTC-65C-RD	
※	MBCS35-I	130	165	M10						
※	MBCS35-J	150	185	M10						
	MBCS35-H	114.3	200	M12					ROTEX GS28 MTC-65C-RD	
	MBCS40-G	110	145	M8	40	Ø60	8.5	SBK40 SF40	ROTEX GS38 ROTEX GS28 MTC-65C-RD	
※	MBCS40-I	130	165	M10						
※	MBCS40-J	150	185	M10						
	MBCS40-H	114.3	200	M12						10.4

※訂製品。 備註：1.使用之軸承經預壓處理，軸向0間隙。
2.軸承採用配對DF組裝，最適宜滾珠螺桿使用。