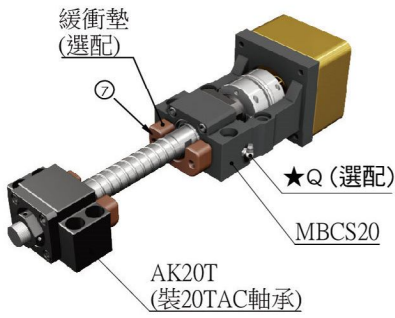
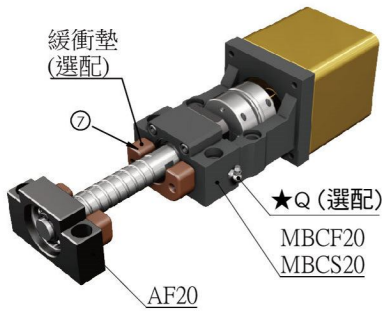


MBCS15/17/20 / MBCF20 傳動座

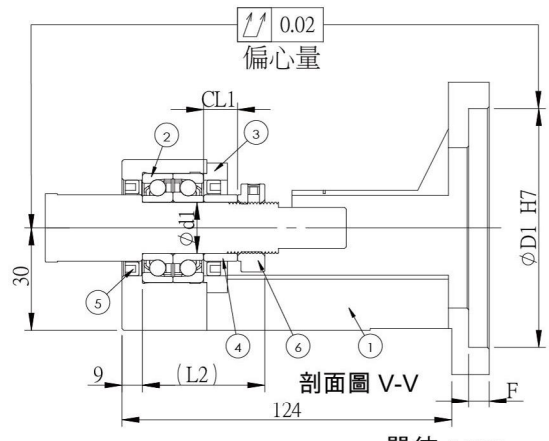
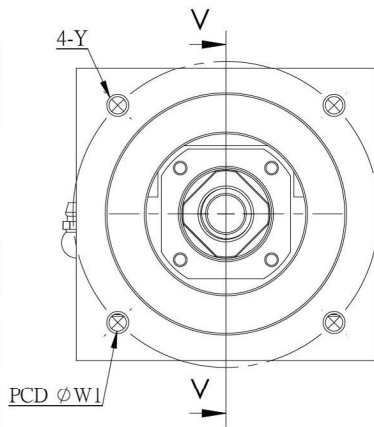
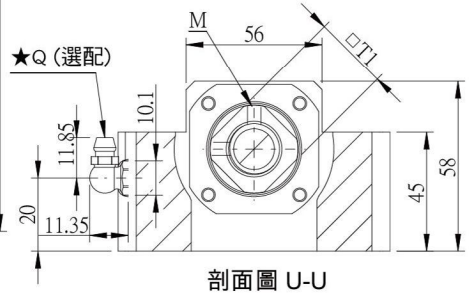
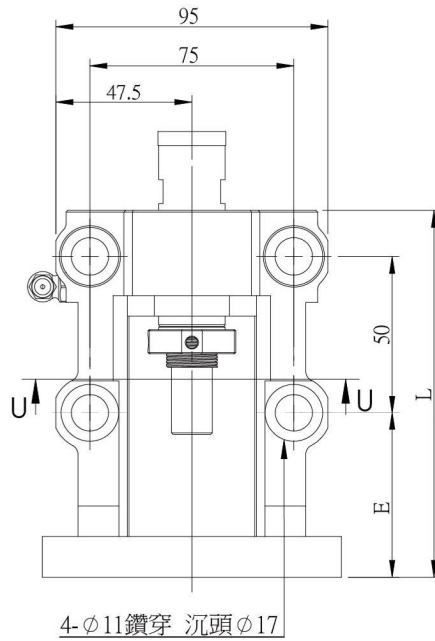
圖示→固定端+固定端



圖示→固定端+支撐端



表面處理：染黑 / 鍍鎳



單位：mm

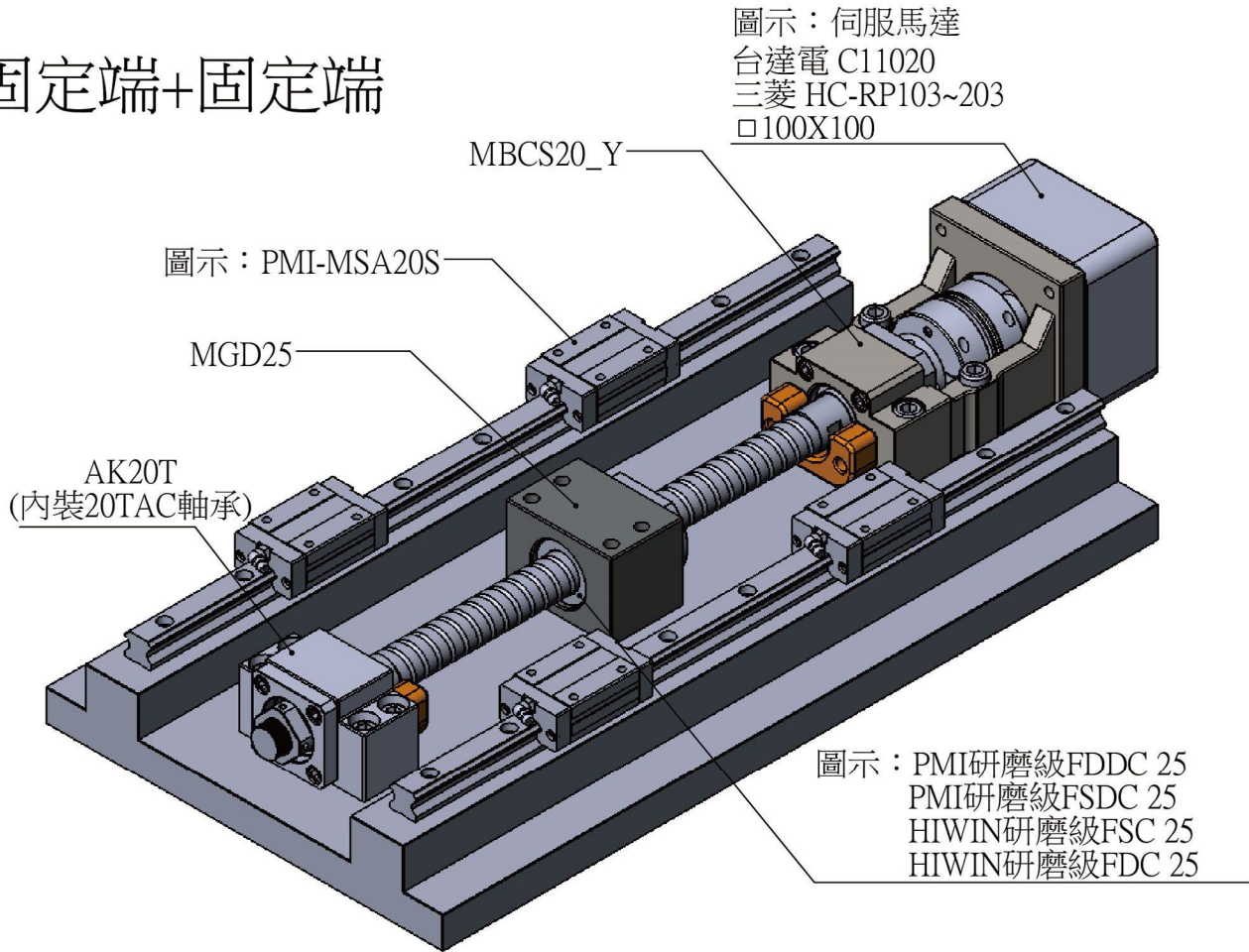
編號	部品名稱	數量
1	傳動座本體	1
2	軸承 MBCS15使用15TAC軸承 MBCS17使用17TAC軸承 MBCF20使用7204軸承 MBCS20使用20TAC軸承	1組
3	壓板	1
4	間隔圈	2
5	軸封	2
6	鎖固螺帽	1組
7	緩衝墊(選配)	1

型號	D1	W1	Y	L	軸徑 d1	CL1	L2	E	F	M	T1	Q	重量 (Kgs)	支撐座 支持端	建議 聯軸器
MBCS15-X	80	100	M6	140	15	9	47	70	8	2-M4	□22	-	2.77	AF 15 EF 15	SGS 50C
MBCS15-Y	95	115	M8	141				71					SGS 50C		
MBCS15-YP			M6	141				71					SGS 57C		
MBCS15-S	110	130	M8	151	17	9	57	81	10			M6	-		SGL 57C
MBCS15-G		145	M8	153				83					SGS 57C		
MBCS17-X	80	100	M6	140				20					11		50
MBCS17-Y	95	115	M8	141	71	SGS 50C									
MBCS17-YP			M6	141	71	SGS 57C									
MBCS17-S	110	130	M8	151	20	11	50	81	10			M6	-		SGL 57C
MBCS17-G		145	M8	153				83					SGS 57C		
MBCF20-X	80	100	M6	140				20					11		50
MBCF20-Y	95	115	M8	141	71	SGS 50C									
MBCF20-YP			M6	141	71	SGS 57C									
MBCF20-S	110	130	M8	151	20	11	50	81	10			M6	3.66		SGS 57C
MBCF20-G		145	M8	153				83					SGS 57C		
MBCS20-X	80	100	M6	140				20					9		57
MBCS20-Y	95	115	M8	141	71	SGS 50C									
MBCS20-YP			M6	141	71	SGS 57C									
MBCS20-S	110	130	M8	151	20	9	57	81	10			M6	3.66		SGS 57C
MBCS20-G		145	M8	153				83					SGS 57C		

備註：1. 使用之軸承經預壓處理，軸向0間隙。
 2. 軸承採用配對DF組裝，最適宜滾珠螺桿使用。
 3. 軸承等級：TAC採用P4，7204採用P5。
 4. 標準品無油嘴（標示★處），若有需要請事先告知業務人員。

MBC_20 使用示意圖例

固定端+固定端



固定端+支持端

