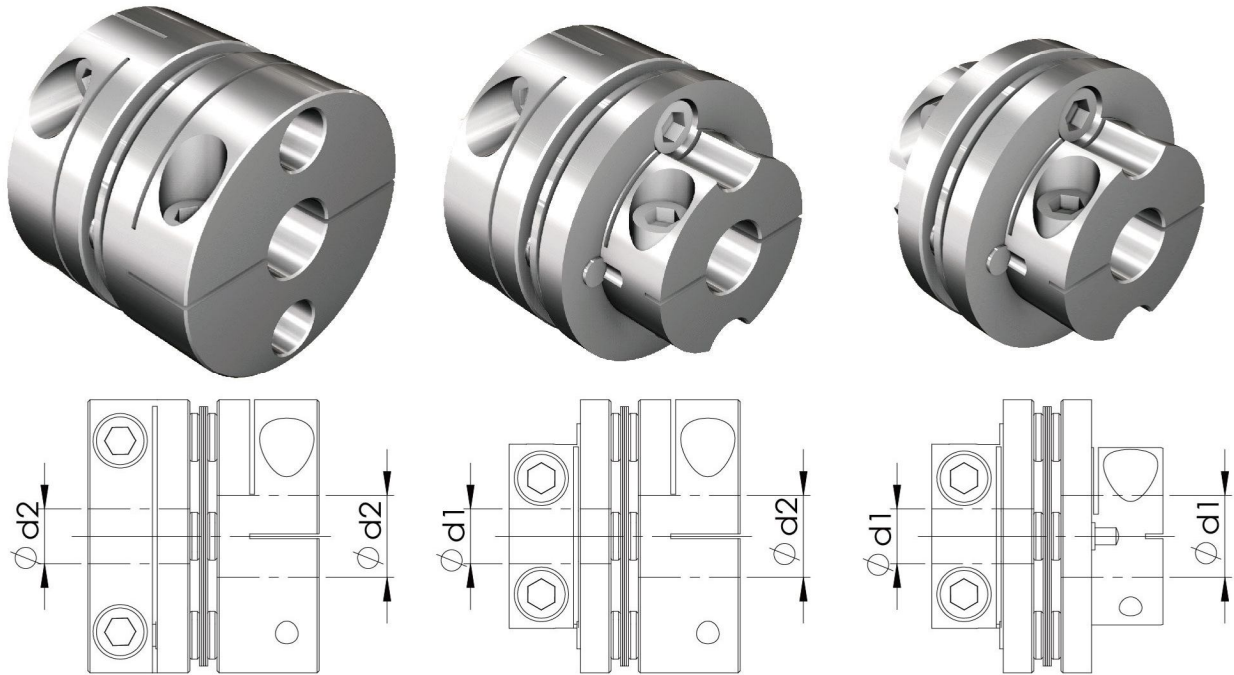


# SGS-C 鋼片型/夾緊式/短型撓性聯軸器

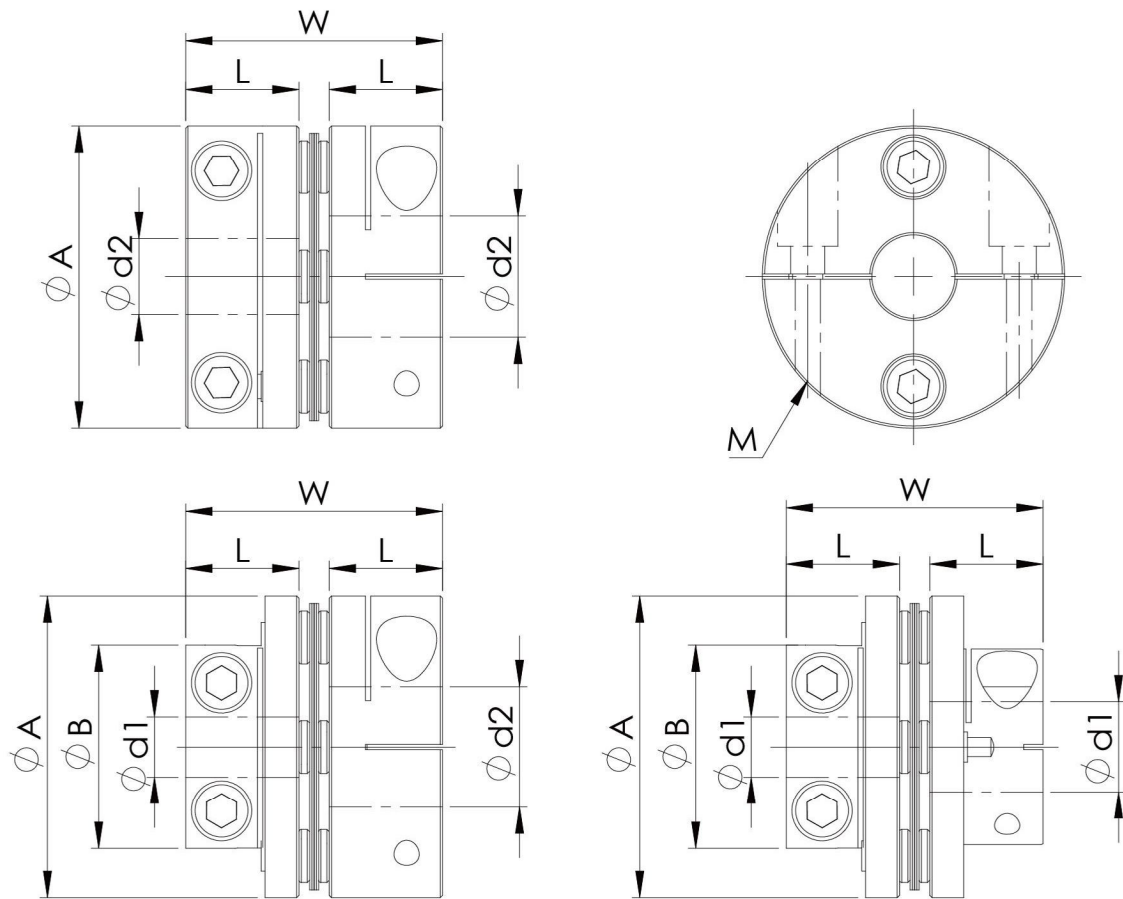
特性：

- 適：中小型伺服馬達精密定位傳動。
- 單組簧片式。長度短、低慣性、無背隙。
- 可容少許偏角和軸向偏差。
- 固定：夾鉗螺絲。本體材質：鋁合金。



規格	$\phi d1$	$\phi d2$
圖示		
SGS27C	4 ~ 6.35	7 ~ 10
SGS34C	6 ~ 9.525	10 ~ 14
SGS40C	8 ~ 10	11 ~ 16
SGS45C	10 ~ 13	14 ~ 19
SGS50C	10 ~ 16	17 ~ 22
SGS57C	12 ~ 18	19 ~ 24
SGS65C	12 ~ 21	22 ~ 28

# SGS-C 鋼片型/夾緊式/短型撓性聯軸器



尺寸

型號	$\phi A$	$\phi B$	L	W	$\phi d1 \times \phi d2$		鎖緊扭矩	
					標準孔徑(H8)		M	kgf-cm
					$\phi d1$	$\phi d2$		
SGS-27C	27	20	11	24.5	4 ~ 6.35	7 ~ 10	4 - M3	20
SGS-34C	34	23	12	27	6 ~ 9.525	10 ~ 14	4 - M3	20
SGS-40C	40	27	15	34	8 ~ 10	11 ~ 16	4 - M4	35
SGS-45C	45	34	15	34	10 ~ 13	14 ~ 19	4 - M4	35
SGS-50C	50	40	20	45	10 ~ 16	17 ~ 22	4 - M5	75
SGS-57C	57	45	20	45	12 ~ 18	19 ~ 24	4 - M5	75
SGS-65C	65	50	24	54	12 ~ 21	22 ~ 28	4 - M6	100

性能

型號	常用扭矩 (N.m)	最大扭矩 (N.m)	最高迴 轉速 (min-1)	慣性 (Kg.m <sup>2</sup> )	容許偏 心量 (mm)	容許角 偏差 (°)	容許軸向 位差(mm)	重量 (kgs)
SGS-27C	2	4	10000	$3.1 \times 10^{-6}$	0.02	1°	±0.15	0.05
SGS-34C	5	10		$8.0 \times 10^{-6}$			±0.2	0.07
SGS-40C	7	14		$2.0 \times 10^{-5}$			±0.25	0.12
SGS-45C	10	20		$2.8 \times 10^{-5}$			±0.3	0.15
SGS-50C	16	32		$6.6 \times 10^{-5}$			±0.35	0.24
SGS-57C	26	52		$9.8 \times 10^{-5}$			±0.4	0.3
SGS-65C	60	120		$24.0 \times 10^{-5}$			±0.45	0.46