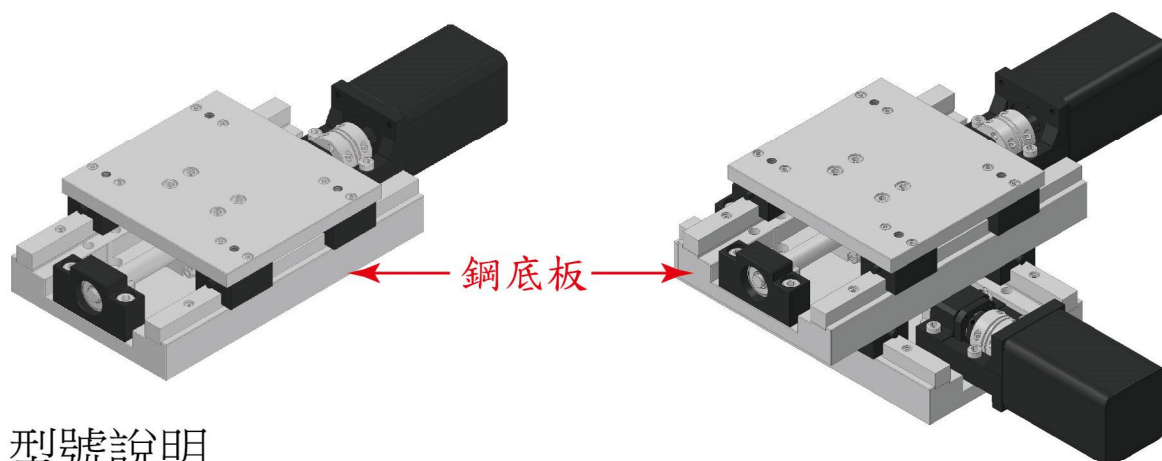


SX15 / SXY15 螺桿滑台



型號說明

S X Y 15 - 05 05 P

軸稱型號		台面寬度	
SX	單軸	15	150mm
SXY	二軸		

X軸行程		Y軸行程		精度等級	
05	50mm	05	50mm	P	精密級
10	100mm	10	100mm	R	通用級
15	150mm	15	150mm		
		20	200mm		
		25	250mm		
		30	300mm		
		40	400mm		
		50	500mm		
		60	600mm		
		70	700mm		
		80	800mm		

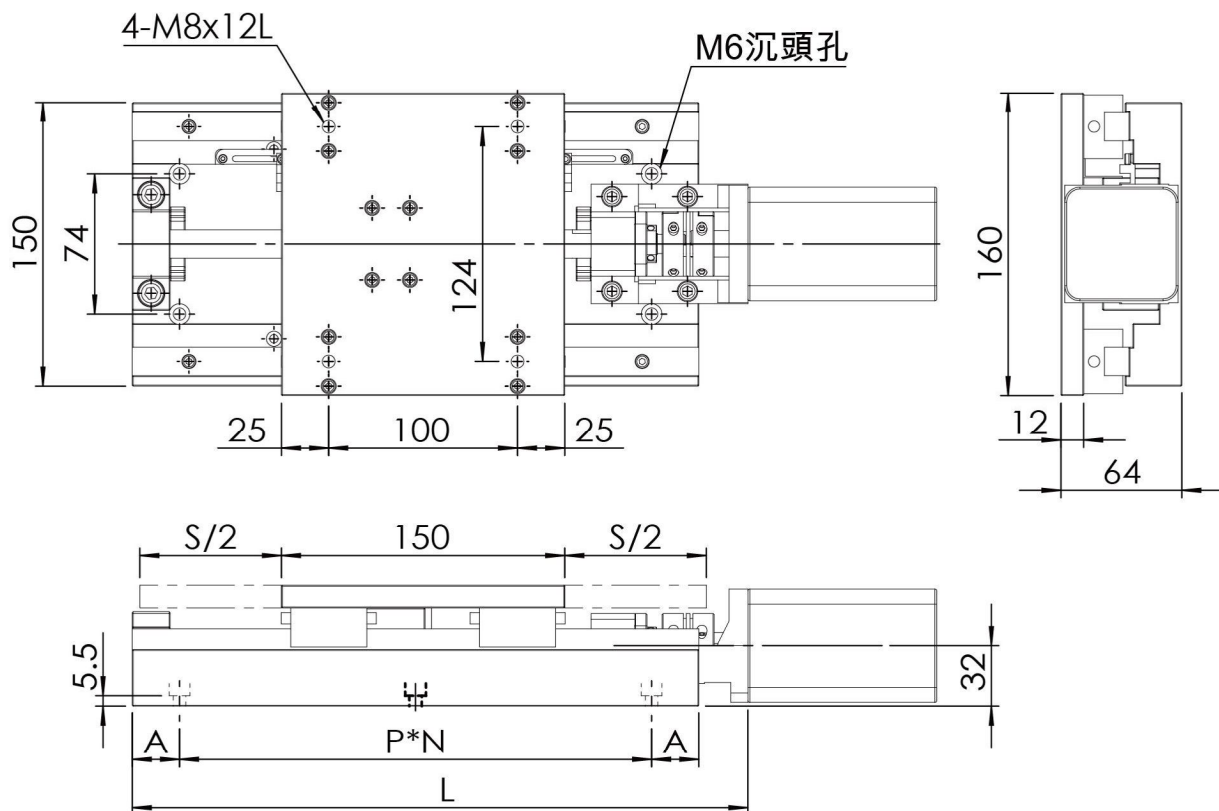
單軸規格範例

型號	台面寬度 (寬x長)	行程
SX15-05P	150x160mm	±25
SX15-10P		±50
SX15-15P		±75
SX15-20P		±100
SX15-25P		±125
SX15-30P		±150
SX15-40P		±200
SX15-50P		±250
SX15-60P		±300
SX15-70P		±350
SX15-80P	±400	

雙軸規格範例

型號	台面寬度 (寬x長)	行程	
		X軸	Y軸
SXY15-0505P	150x160mm	±25	±25
SXY15-0510P		±25	±50
SXY15-0515P		±25	±75
SXY15-1010P		±50	±50
SXY15-1015P		±50	±75
SXY15-1515P		±75	±75
SXY15-1520P		±75	±100
SXY15-1525P		±75	±125
SXY15-1530P		±75	±150
SXY15-1540P		±75	±200
SXY15-1550P		±75	±250
SXY15-1560P		±75	±300
SXY15-1570P		±75	±350
SXY15-1580P		±75	±400

SX15 單軸螺桿滑台



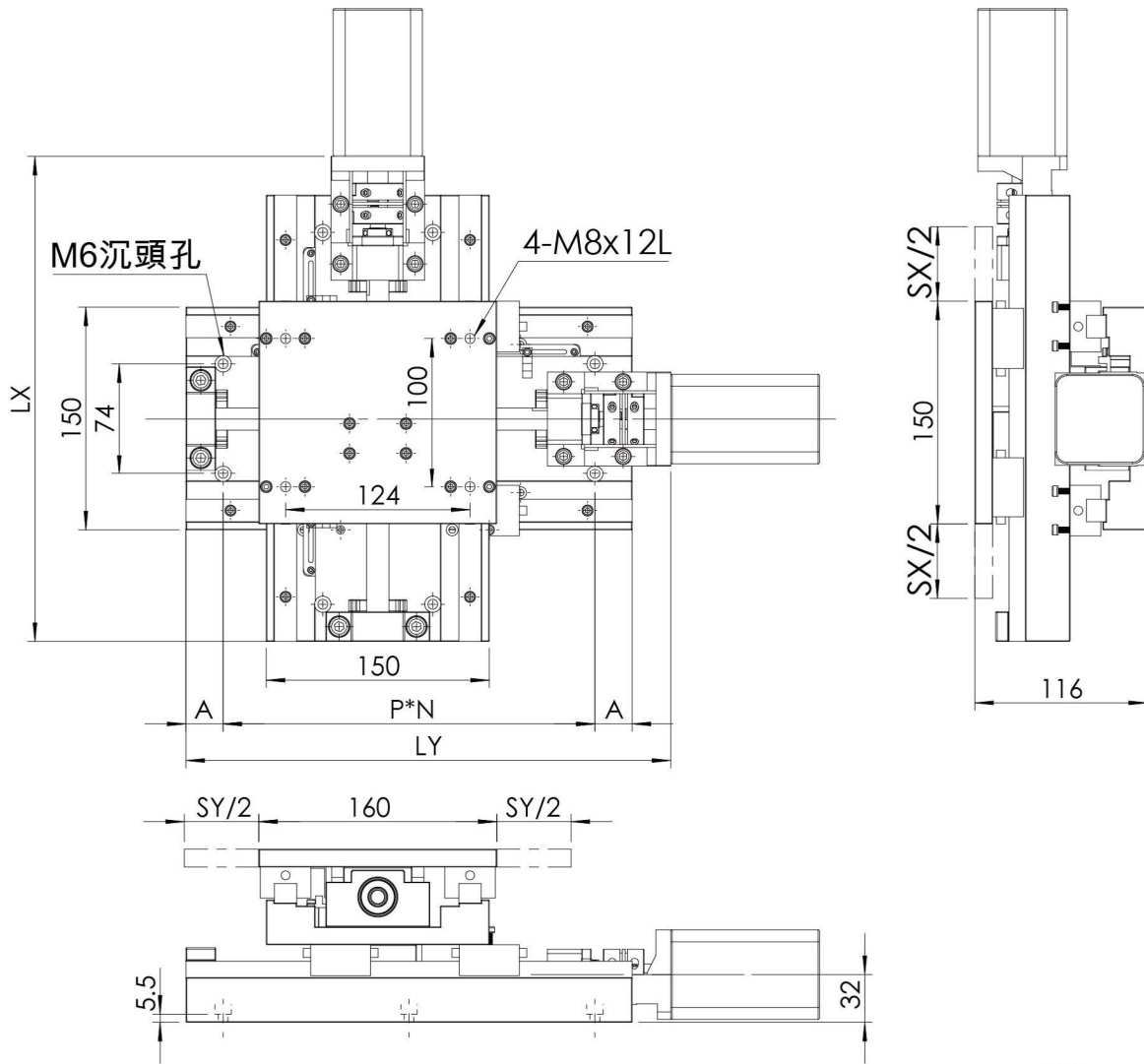
單位：mm

型號		行程	真直度		安裝孔尺寸		長度 (L)
精密級	通用級	S	精密級	通用級	A	P×N	
SX15-05P	SX15-05R	±25	0.005	0.01	37.5	125×1	226
SX15-10P	SX15-10R	±50	0.005	0.01	62.5	125×1	276
SX15-15P	SX15-15R	±75	0.01	0.015	25	125×2	326
SX15-20P	SX15-20R	±100	0.01	0.02	50	125×2	376
SX15-25P	SX15-25R	±125	0.02	0.025	75	125×2	426
SX15-30P	SX15-30R	±150	0.02	0.03	37.5	125×3	476
SX15-40P	SX15-40R	±200	0.02	0.04	25	125×4	576
SX15-50P	SX15-50R	±250	0.025	0.04	75	125×4	676
SX15-60P	SX15-60R	±300	0.03	0.05	62.5	125×5	776
SX15-70P	SX15-70R	±350	0.03	0.05	50	125×6	876
SX15-80P	SX15-80R	±400	0.03	0.05	37.5	125×7	976

單位：mm

反覆定位精度		耐荷重 (kgf)	線軌精度		螺桿		螺桿精度	
精密級	通用級		精密級	通用級	直徑	導程	精密級	通用級
±0.002	±0.006	40	P	H	Ø16 或 Ø15	5 或 10	C5	R

SXY15 雙軸螺桿滑台



單位：mm

型號		X軸行程	Y軸行程	真直度		安裝孔尺寸		長度(L)	
精密級	通用級	SX	SY	精密級	通用級	A	PxN	LX	LY
SXY15-0505P	SXY15-0505R	±25	±25	0.005	0.01	37.5	125x1	226	226
SXY15-0510P	SXY15-0510R	±25	±50	0.005	0.01	62.5	125x1	226	276
SXY15-0515P	SXY15-0515R	±25	±75	0.01	0.015	25	125x2	226	326
SXY15-1010P	SXY15-1010R	±50	±50	0.005	0.01	62.5	125x1	276	276
SXY15-1015P	SXY15-1015R	±50	±75	0.01	0.015	25	125x1	276	326
SXY15-1515P	SXY15-1515R	±75	±75	0.01	0.015	25	125x2	326	326
SXY15-1520P	SXY15-1520R	±75	±100	0.01	0.02	50	125x2	326	376
SXY15-1525P	SXY15-1525R	±75	±125	0.02	0.025	75	125x2	326	426
SXY15-1530P	SXY15-1530R	±75	±150	0.02	0.03	37.5	125x3	326	476
SXY15-1540P	SXY15-1540R	±75	±200	0.02	0.04	25	125x4	326	576
SXY15-1550P	SXY15-1550R	±75	±250	0.025	0.04	75	125x4	326	676
SXY15-1560P	SXY15-1560R	±75	±300	0.03	0.05	62.5	125x5	326	776
SXY15-1570P	SXY15-1570R	±75	±350	0.03	0.05	50	125x6	326	876
SXY15-1580P	SXY15-1580R	±75	±400	0.03	0.05	37.5	125x7	326	976

單位：mm

反覆定位精度		耐荷重 (kgf)	線軌精度		螺桿		螺桿精度	
精密級	通用級		精密級	通用級	直徑	導程	精密級	通用級
±0.002	±0.006	30	P	H	Ø16 或 Ø15	5 或 10	C5	R