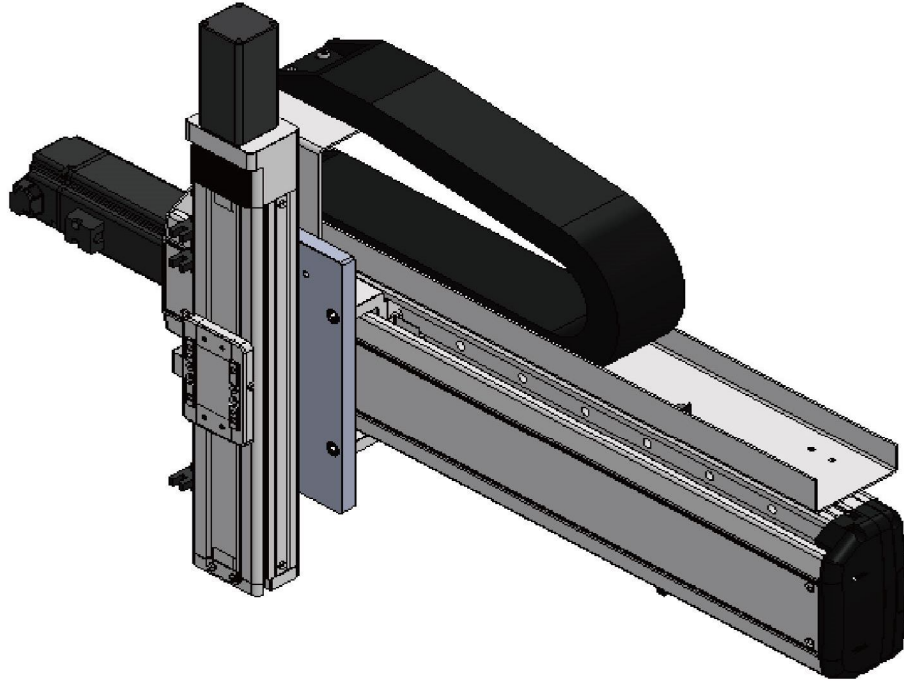


XYTHS620 十字型螺桿滑台



最大行程

X軸 1000mm

Z軸 500mm

最高速度

X軸 500mm/s

Z軸 250mm/s

AC伺服馬達功率

X軸 400W

Z軸 100W

基本仕様

項目	X軸	Z軸
軸型式	ETHS14	ETHS6M
位置重複精度 (mm)	±0.01	±0.01
螺桿導程 (mm)	10	5
最高速度 (mm/s) ※3	500	250
標準行程(100mm間隔)	300-1000	200-400
AC伺服馬達功率(w)	400	100
使用環境	0-40°C, 85% RH Below	

※3:最高速度(mm/s)

是以伺服馬達最高轉速3000rpm為基準。

最大可搬質量

Z軸行程 (mm)	200-400
Z軸行程荷重 (kg)	15

型號表示方式

XYTHS620 - F 1 - 400 - 300 - M - C - 001

本體型號

特注式樣

■連結方式

F 十字型

■組合方向

1
3

■X軸行程

300-1000mm
100間隔

■Z軸行程

200-400mm
100間隔

■馬達廠牌

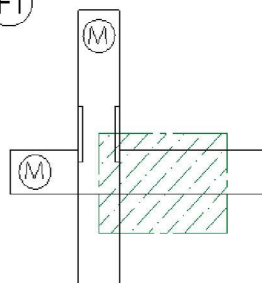
M 三菱
P 國際
Y 安川
T 台達

■出貨方式

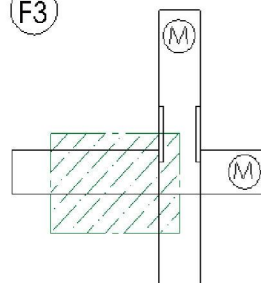
C 連結出貨
K 單軸出貨

連結方向

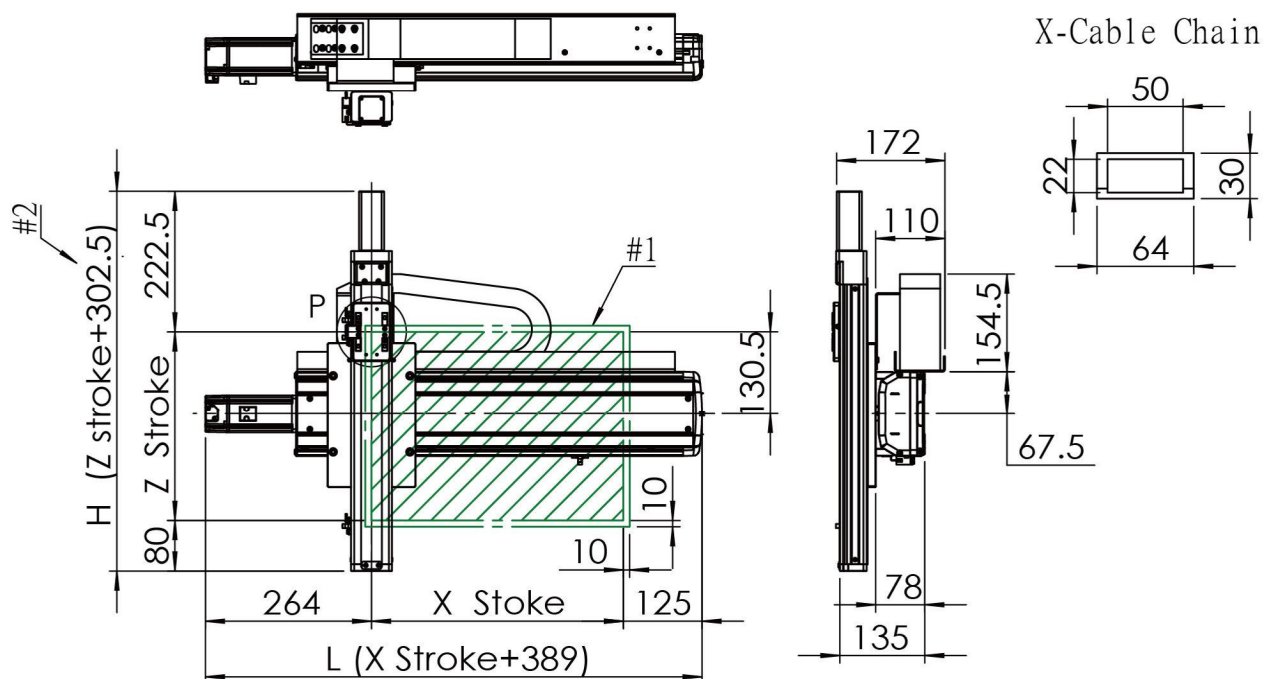
(F1)



(F3)

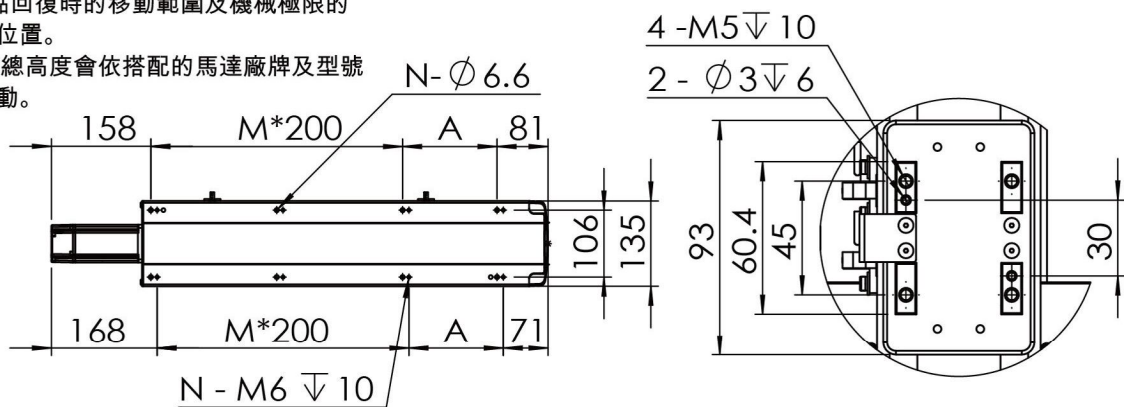


XYTHS620 十字型螺桿滑台



#1: 原點回復時的移動範圍及機械極限的停止位置。

#2: Z軸總高度會依搭配的馬達廠牌及型號而變動。



細部放大圖 P
比例 1 : 3

單位 : mm

X軸行程	300	400	500	600	700	800	900	1000
L	689	789	889	989	1089	1189	1289	1389
A	50	150	50	150	50	150	50	150
M	2	2	3	3	4	4	5	5
N	8	8	10	10	12	12	14	14
最高使用速度	500			450			350	250

單位 : mm

Z軸行程	300
H	602.5
最高使用速度	250