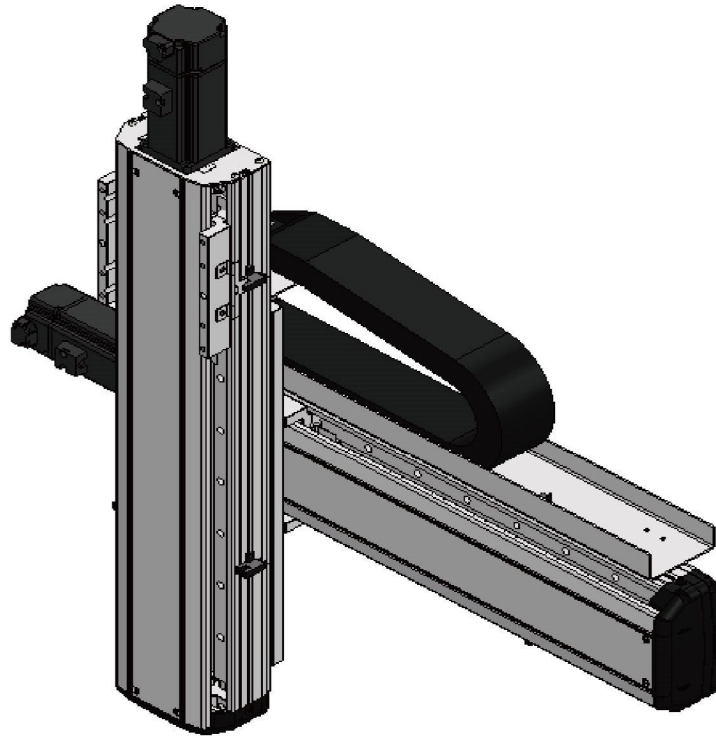


XYTHS660 十字型螺桿滑台



最大行程

X軸 1000mm

Z軸 400mm

最高速度

X軸 500mm/s

Z軸 500mm/s

AC伺服馬達功率

X軸 400W

Z軸 200W

基本仕様

項目	X軸	Z軸
軸型式	ETHS14	ETHS14
位置重複精度 (mm)	±0.01	±0.01
螺桿導程 (mm)	10	10
最高速度 (mm/s) ※3	500	500
標準行程(100mm間隔)	300-1000	300-400
AC伺服馬達功率 (w)	400	200
使用環境	0-40°C, 85% RH Below	

※3:最高速度(mm/s)
是以伺服馬達最高轉速3000rpm為基準。

最大可搬質量

Z軸行程 (mm)	300-400
Z軸行程荷重 (kg)	15

型號表示方式

XYTHS660 - F 1 - 400 - 300 - M - C - 001

本體型號

特注式樣

■ 連結方式

F 十字型

■ 組合方向

1
3

■ X軸行程

300-1000mm
100間隔

■ Z軸行程

300-400mm
100間隔

■ 馬達廠牌

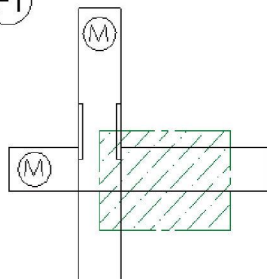
M 三菱
P 國際
Y 安川
T 台達

■ 出貨方式

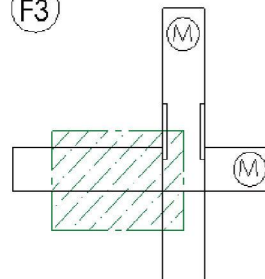
C 連結出貨
K 單軸出貨

連結方向

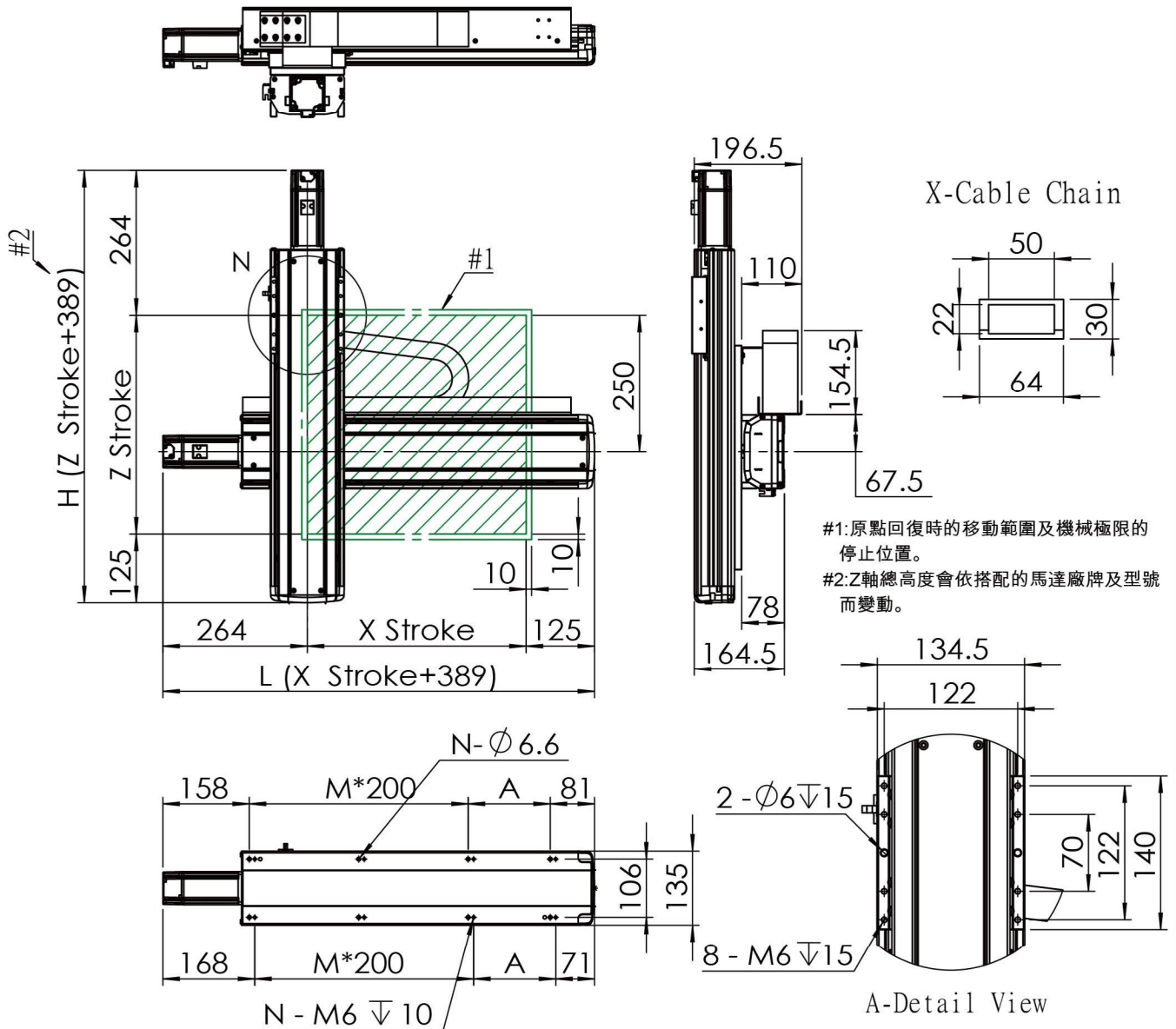
(F1)



(F3)



XYTHS660 十字型螺桿滑台



單位：mm

X軸行程	300	400	500	600	700	800	900	1000
L	689	789	889	989	1089	1189	1289	1389
A	50	150	50	150	50	150	50	150
M	2	2	3	3	4	4	5	5
N	8	8	10	10	12	12	14	14
最高使用速度			500			450	350	250

單位：mm

Z軸行程	300
H	689
最高使用速度	250