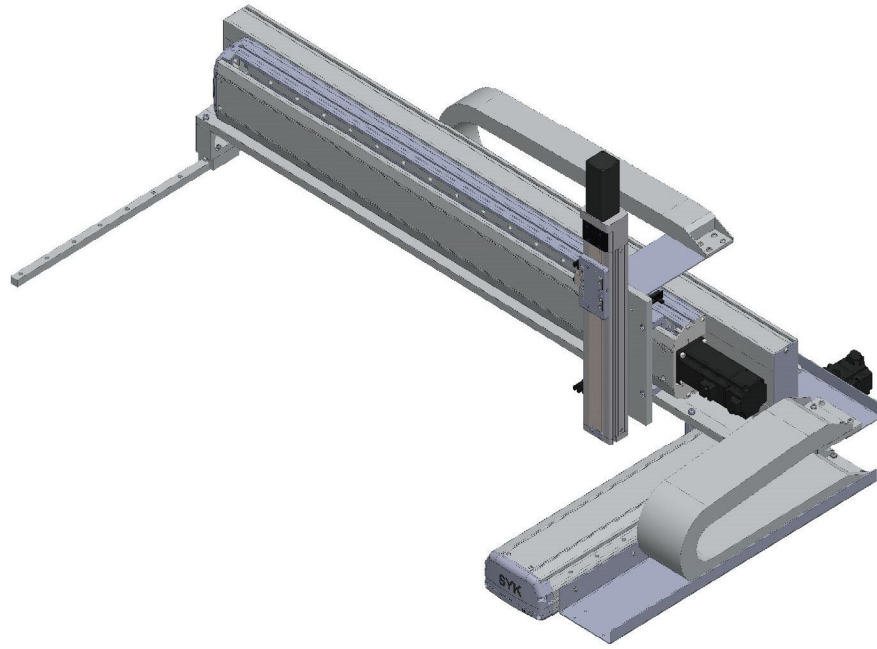


# XYTHS662 龍門型螺桿滑台



## 最大行程

X軸 1000mm

Y軸 800mm

Z軸 400mm

## 最高速度

X軸 500mm/s

Y軸 500mm/s

Z軸 250mm/s

## AC伺服馬達功率

X軸 400W

Y軸 200W

Z軸 100W

## 基本仕様

項目	X軸	Y軸	Z軸
軸型式	ETHS14	ETHS14	ETHS6M
位置重複精度 (mm)	±0.01	±0.01	±0.01
螺桿導程 (mm)	10	10	5
最高速度 (mm/s) ※3	500	500	250
標準行程(100mm間隔)	300-1000	300-800	200-400
AC伺服馬達功率(w)	400	200	100
使用環境	0-40℃, 85%RH Below		

※3:最高速度(mm/s)是以伺服馬達最高轉速3000rpm為基準。  
最大可搬質量

Z軸行程荷重 (kg)	Y軸行程 (mm)					
	300	400	500	600	700	800
200	13	13	13	13	13	13
300	13	13	13	13	13	12
400	13	13	13	13	13	11

## 型號表示方式

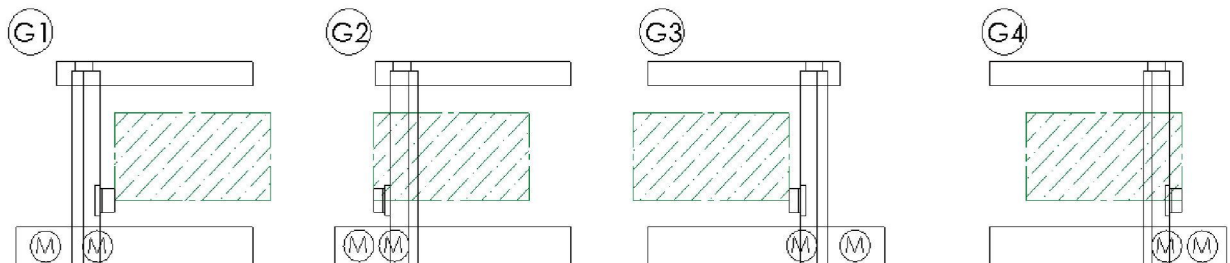
XYTHS662 - G 1 - 400 - 300 - 200 - M - C - 001

本體型號

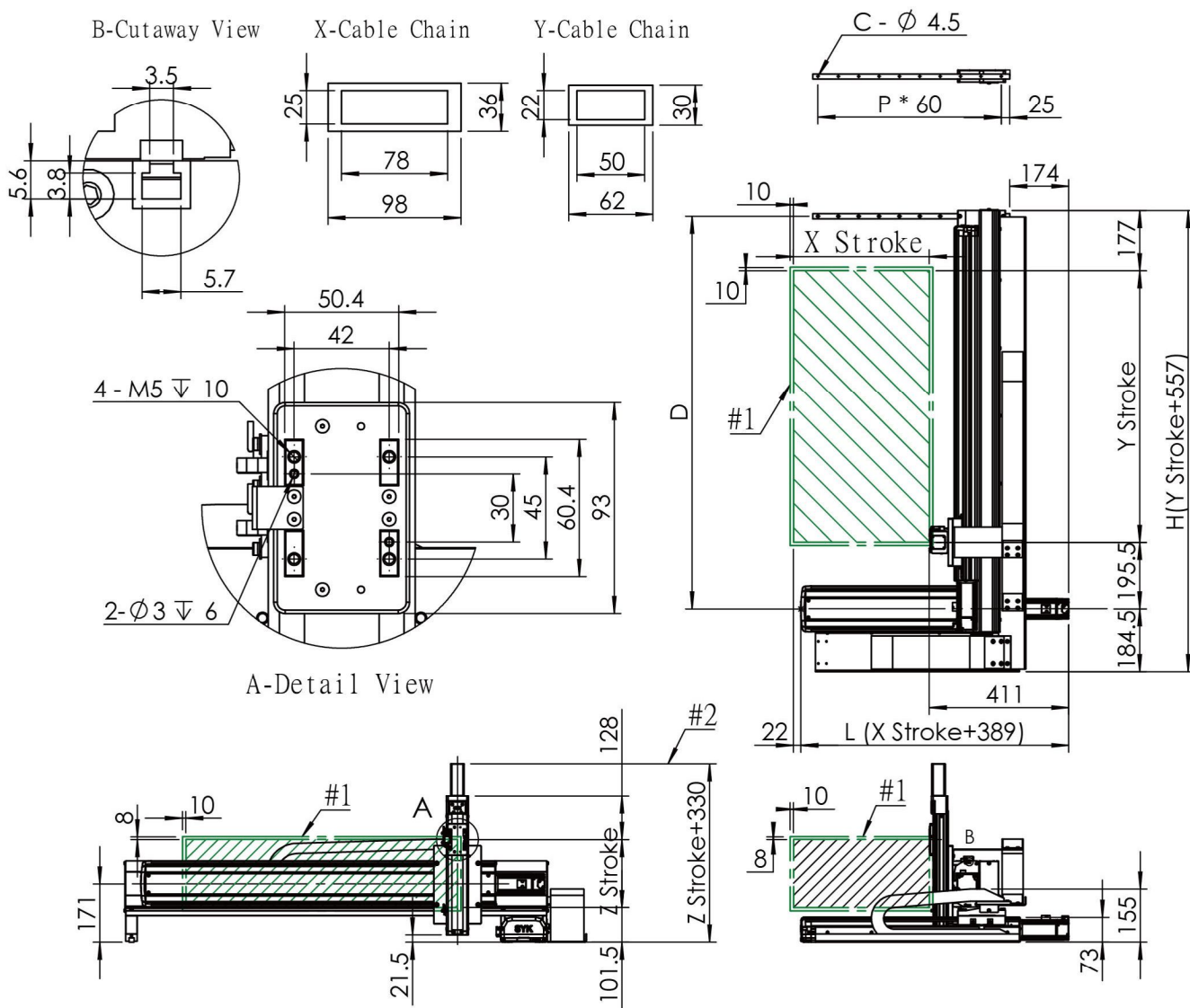
特注式樣

■連結方式	■組合方向	■X軸行程	■Y軸行程	■Z軸行程	■馬達廠牌	■出貨方式
G 龍門型	1 2 3 4	300-1000mm 100間隔	300-800mm 100間隔	200-400mm 100間隔	M 三菱 P 國際 Y 安川 T 台達	C 連結出貨 K 單軸出貨

## 連結方向



# XYTHS662 龍門型螺桿滑台



- #1: 原點回復時的移動範圍及機械極限的停止位置。
- #2: Z軸總高度會依搭配的馬達廠牌及型號而變動。
- #3: 最高速度(mm/s)是以伺服馬達最高轉速3000rpm為基準。
- #4: 最高使用速度代表該行程內可使用的最高安全速度，若超過此速度，滑台可能有嚴重共振產生。

單位：mm

X軸行程	300	400	500	600	700	800	900	1000
L	689	789	889	989	1089	1189	1289	1389
A	50	150	50	150	50	150	50	150
M	2	2	3	3	4	4	5	5
N	8	8	10	10	12	12	14	14

單位：mm

Y軸行程	300	400	500	600	700	800
H	857	957	1057	1157	1257	1357
最高使用速度	500					

單位：mm

X軸助軸行程	300	400	500	600	700	800	900	1000
D	655.5	755.5	855.5	955.5	1055.5	1155.5	1255.5	1355.5
P	7	9	11	12	14	16	17	19
C	8	10	12	13	15	17	18	20